

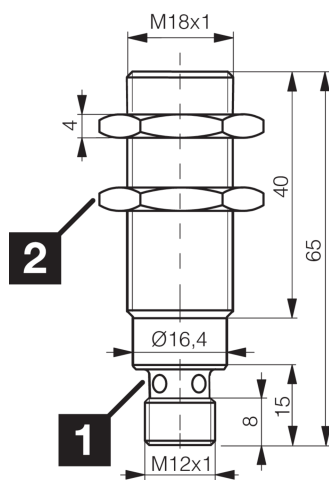


206696

DCC 18 M 08B NSK-IBSL

Détecteur de proximité inductif

- Connecteur métallique
- Amplificateur intégré
- Protection contre les courts-circuits
- Suppression des impulsions d'enclenchement
- LED



1) LED 4 x 90° (jaune)

2) Ouverture de clé 24 mm

BK: noir

BN: marron

BU: bleu

Fonction



Caractéristiques techniques (typ)

+20°C, 24 V DC

Tension de service	10 ... 30 V DC
Consommation de courant	< 10 mA
Protection diélectrique	500 V
Type de montage	Quasi affleurant
Filetage	M18 x 1
Longueur du boîtier	65 mm
Matériau du boîtier	Laiton (Nickelé)
Classe de protection	III, utilisation en très basse tension de sécurité
Principe de fonctionnement	Inductif
Évaluation	Numérique
Conception	Filetage
Particularités	Distance de commutation accrue
Gamme de produits	INE Extended
Sortie de commutation	nnp, 200 mA, NO
Chute de tension (max.)	2,4 V
Distance de commutation (SN)	8 mm
Plaque de mesure standardisée	24 x 24 x 1 mm
Hystérésis de commutation (max.)	< 15 %
Fréquence de commutation	500 Hz
Température ambiante de fonctionnement	-25 ... +70 °C



206696

DCC 18 M 08B NSK-IBSL

Détecteur de proximité inductif

Caractéristiques techniques (typ)

+20°C, 24 V DC

Indice de protection

IP 67

Raccordement

Connecteur, M12, 4 pôles, Codage A

Câble de raccordement

VK ...

Plus d'informations/d'accessoires

<https://www.di-soric.com/206696>