

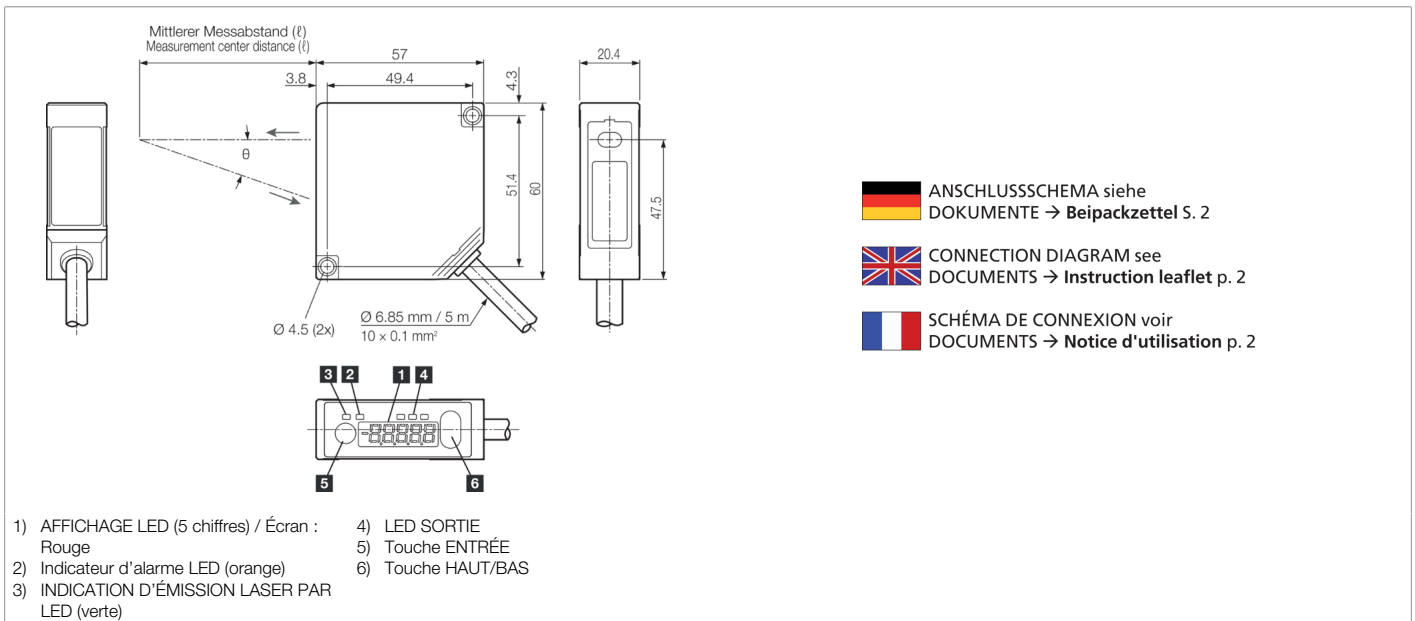


206992

LAT 61 K 85/40 IUPN

Détecteur de distance à laser

- Haute précision
- Mesure de distance rapide
- Valeurs mesurées à l'écran
- 2 sorties analogiques et 3 sorties numériques
- Entrée de synchronisation et multifonction
- Construction légère pour le montage sur des pièces mobiles
- Valeurs mesurées à l'écran



Fonction



| Caractéristiques techniques (typ) | +20°C, 24 V DC |
|-----------------------------------|--|
| Tension de service | 21,6 ... 26,4 V DC |
| Courant de marche à vide (max.) | 100 mA |
| Protection diélectrique | 250 V |
| Dimensions du boîtier | 60 x 57 x 20 mm |
| Matériau du boîtier | Plastique |
| Matériau Fenêtre / Optique | Plastique |
| Poids | 320 g |
| Classe de protection | III, utilisation en très basse tension de sécurité |
| Conception | Parallélépipède |
| Sortie de commutation | pnp/npn (3x), 50 mA, NO/NC, Configurable |
| Chute de tension (max.) | 2,8 V |
| Sortie analogique | 0 ... 10 V, 4 ... 20 mA |
| Source de lumière | Laser |
| Classe de laser | CLASS 2 LASER PRODUCT, 2 (IEC 60825-1) |
| Couleur | Rouge |
| Longueur d'onde | 665 nm |
| Taille du spot lumineux | 0,75 x 1,25 mm |



206992

LAT 61 K 85/40 IUPN

Détecteur de distance à laser

| Caractéristiques techniques (typ) | +20°C, 24 V DC |
|--|---|
| Plage de mesure | 65 ... 105 mm |
| Résolution | 2,5 µm (Valeur moyenne 1024) |
| Erreur de linéarité | ± 0,04 mm (Valeur moyenne 1024) |
| Réglage de la sensibilité | Clavier |
| Affichage | LED (Statut sortie) Vert - Statut, Jaune - Sortie de commutation, Rouge - Signal faible, Orange - Signal faible |
| Fréquence de mesure | 500 ... 5000 Hz |
| Température ambiante de fonctionnement | -10 ... +45 °C |
| Dérive thermique | 0,08 %/K |
| Résistance aux chocs et aux vibrations | 10 ... 500 Hz / 1,5 mm / 10 G |
| Indice de protection | IP 67 |
| Raccordement | Câble, 5,0 m, 10 pôles (Blindé, Extrémité libre) |
| Plus d'informations/d'accessoires | https://www.di-soric.com/206992 |