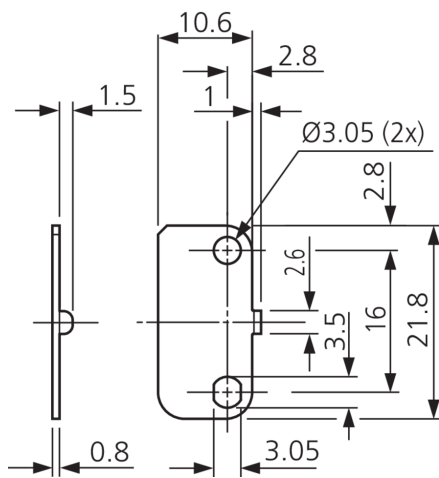
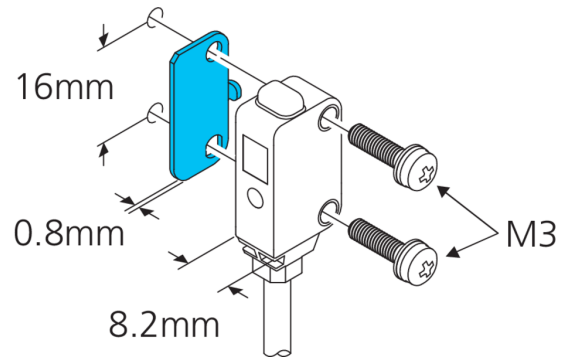




207435
MP 22
Plaque de montage

- Conception robuste



Caractéristiques techniques (typ)

+20°C	
Espacement des trous	16 mm
Fixation	Alésage
Diamètre de fixation	Ø 3,2 mm
Matériau du boîtier	Acier inoxydable (V2A 1.4301 / AISI 304) / Acier inoxydable
Composants	Plaque de montage
Convient pour	Série d'appareils O-20 Miniature

Plus d'informations/d'accessoires

<https://www.di-soric.com/207435>