

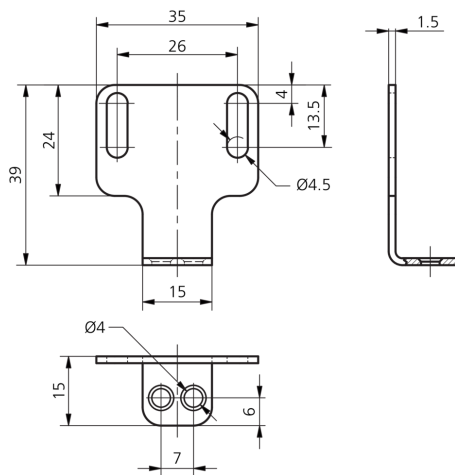
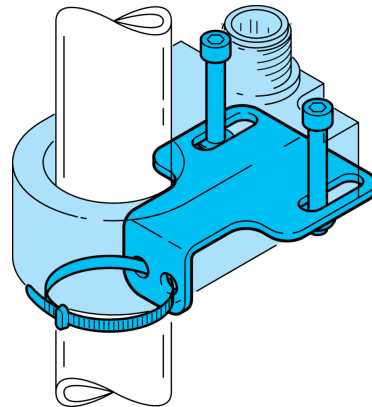


207483

BW-IR01

Équerre de fixation

- Pour anneaux inductifs
- Réglable
- Conception robuste
- Montage simple
- Matériel de fixation fourni



1) Biseau

#### Caractéristiques techniques (typ)

Espacement des trous	26 mm
Fixation	Alésage / Trou oblong
Diamètre de fixation	Ø 4,5 mm
Matériau du boîtier	Aluminium
Composants	Équerre de fixation
Convient pour	IR 6 ... – IR 25 ...
Contenu de la livraison	Équerre de fixation, Matériel de fixation

#### Plus d'informations/d'accessoires

<https://www.di-soric.com/207483>