

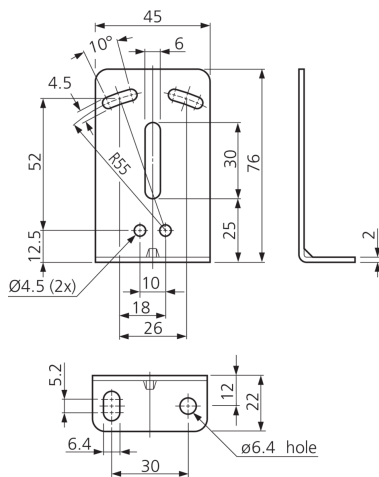
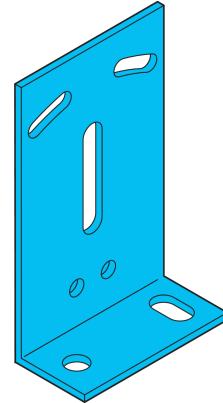


207723

BW 68-2

Équerre de fixation

- Réglable
- Conception robuste



Caractéristiques techniques (typ)

Fixation	Alésage / Trou oblong
Diamètre de fixation	Ø 4,5 mm
Matériau du boîtier	Métal
Composants	Équerre de fixation
Convient pour	Série d'appareils O-68 à portée élevée
Contenu de la livraison	Équerre de fixation, Matériel de fixation

Plus d'informations/d'accessoires

<https://www.di-soric.com/207723>