

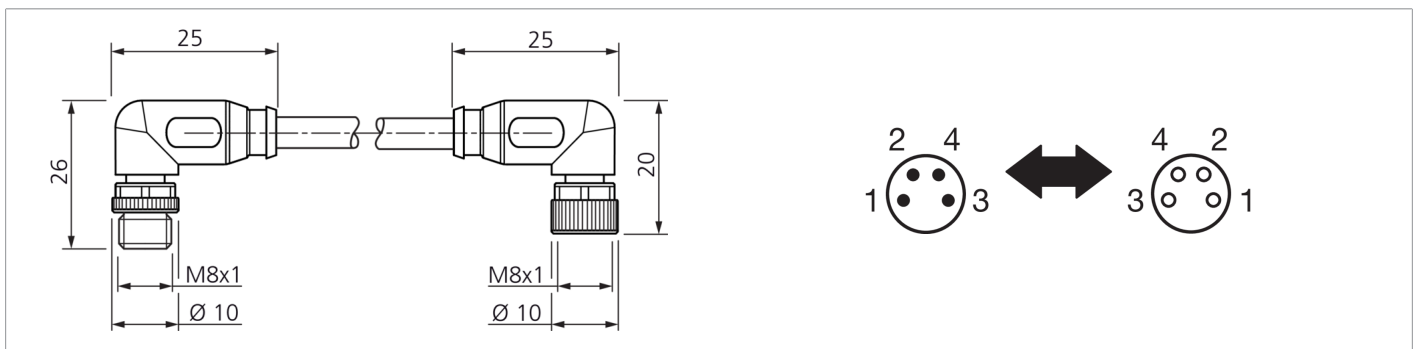


207754

TSHM-W-2.0/ TKM-W/4

Câble de liaison

- Convient aux chaînes porte-câbles
- Anneau d'accouplement métallique solide
- Construction flexible des torons
- Indice de protection élevé
- Contacts à fiches dorés



#### Fonction



#### Caractéristiques techniques (typ)

#### +20°C

Tension de service	< 60 V AC/DC
Longueur	2.000 mm
Diamètre	Ø 4,3 mm (Diamètre)
Filetage	M8 x 1
Matériau du câble	PUR
Matériau	PUR (Connecteur)
Valeurs de chaînes porte-câbles	<ul style="list-style-type: none"> <li>■ &lt; 2 Mio. (Cycles de pliage)</li> <li>■ 3,3 m/s (Vitesse de déplacement max.)</li> <li>■ 5 m/s<sup>2</sup> (Accélération max.)</li> </ul>
Classe de protection	III, utilisation en très basse tension de sécurité
Composants	Câble de liaison
Conception	coudé / coudé
Particularités	Écrou métallique
Convient aux chaînes porte-câbles	Oui
Température ambiante de fonctionnement	-5 ... +80 °C (en mouvement, Fixe)
Indice de protection	IP 67 (À un couple de serrage de 0,4 Nm)
Raccordement	Connecteur, M8, 4 pôles, Codage A
Raccordement 2	Connecteur femelle, M8, 4 pôles, Codage A
Section	0,25 x 0,25 mm (4 x)

#### Plus d'informations/d'accessoires

<https://www.di-soric.com/207754>