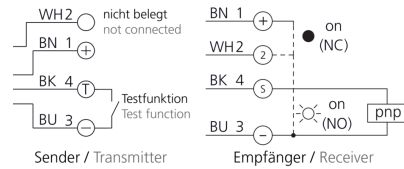
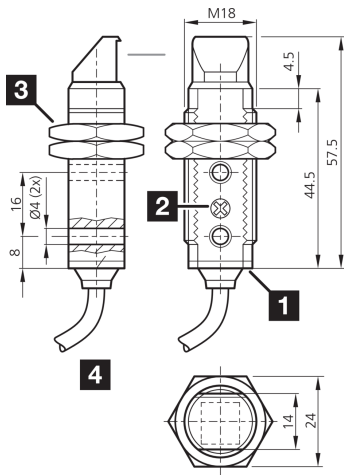




207914
OES 18 FMR 8000 P3
Détecteur par barrage, émetteur / récepteur

- Angle optique
- Possibilités de montage universelles
- Faible profondeur de montage
- Sensibilité réglable
- LED d'indication du statut de commutation
- Boîtier métallique



1) LED
 2) Potentiomètre

3) Ouverture de clé 24 mm
 4) Câble de raccordement

BK: noir

BN: marron

BU: bleu

WH: blanc

Fonction



Caractéristiques techniques (typ)

+20°C, 24 V DC

Tension de service	10 ... 30 V DC
Courant de marche à vide (max.)	30 mA
Filetage	M18 x 1
Longueur du boîtier	57,5 mm
Matériau du boîtier	Métal
Matériau du câble	PVC
Matériau	PMMA (Fenêtre)
Classe de protection	III, utilisation en très basse tension de sécurité
Principe de fonctionnement	Détecteur par barrage
Évaluation	Numérique
Conception	Filetage, Angle optique
Comprenant	Émetteur et récepteur
Sortie de commutation	pnp, 100 mA, NO/NC
Source de lumière	LED
Couleur	Infrarouge
Longueur d'onde	880 nm
Modulation	Modulée
Protection contre les lumières extérieures	3 kLx Lumière modulée, 10 kLx Lumière du soleil
Portée	0 ... 8000 mm



207914

OES 18 FMR 8000 P3

Détecteur par barrage, émetteur / récepteur

Caractéristiques techniques (typ)	+20°C, 24 V DC
Réglage de la sensibilité	Potentiomètre
Fréquence de commutation	333 Hz
Temps de réponse	1,5 ms
Temps de relâchement	1,5 ms
Température ambiante de fonctionnement	-25 ... +55 °C
Indice de protection	IP 67
Raccordement	Câble, 2,0 m
Plus d'informations/d'accessoires	https://www.di-soric.com/207914