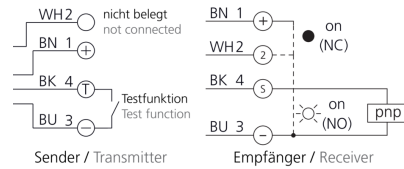
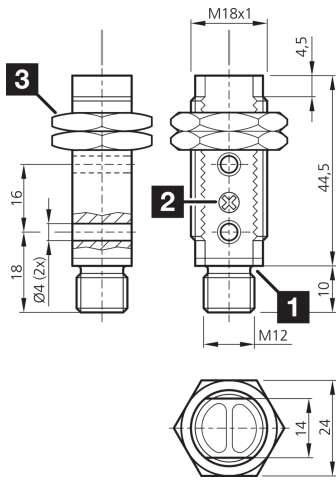




207916
OES 18 FK 10000 P3-B4
Détecteur par barrage, émetteur / récepteur

- Possibilités de montage universelles
- Faible profondeur de montage
- Sensibilité réglable
- LED d'indication du statut de commutation
- Boîtier plastique



1) Potentiomètre
 2) LED

3) Ouverture de clé 24 mm

BK: noir

BN: marron

BU: bleu

WH: blanc

Fonction



Caractéristiques techniques (typ)

+20°C, 24 V DC

| | |
|--|--|
| Tension de service | 10 ... 30 V DC |
| Courant de marche à vide (max.) | 30 mA |
| Filetage | M18 x 1 |
| Longueur du boîtier | 54,5 mm |
| Matériau du boîtier | Plastique (ABS) |
| Matériau | PMMA (Fenêtre) |
| Classe de protection | III, utilisation en très basse tension de sécurité |
| Principe de fonctionnement | Détecteur par barrage |
| Évaluation | Numérique |
| Conception | Filetage |
| Comprenant | Émetteur et récepteur |
| Sortie de commutation | pnp, 100 mA, NO/NC |
| Source de lumière | LED |
| Couleur | Infrarouge |
| Longueur d'onde | 880 nm |
| Modulation | Modulée |
| Protection contre les lumières extérieures | 3 kLx Lumière modulée, 10 kLx Lumière du soleil |
| Portée | 0 ... 10000 mm |
| Réglage de la sensibilité | Potentiomètre |



207916

OES 18 FK 10000 P3-B4

Détecteur par barrage, émetteur / récepteur

| | |
|--|--|
| Caractéristiques techniques (typ) | +20°C, 24 V DC |
| Fréquence de commutation | 333 Hz |
| Temps de réponse | 1,5 ms |
| Temps de relâchement | 1,5 ms |
| Température ambiante de fonctionnement | -25 ... +55 °C |
| Indice de protection | IP 67 |
| Raccordement | Connecteur, M12, 4 pôles |
| Plus d'informations/d'accessoires | https://www.di-soric.com/207916 |