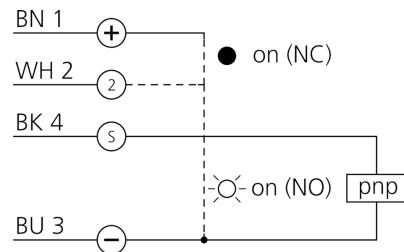
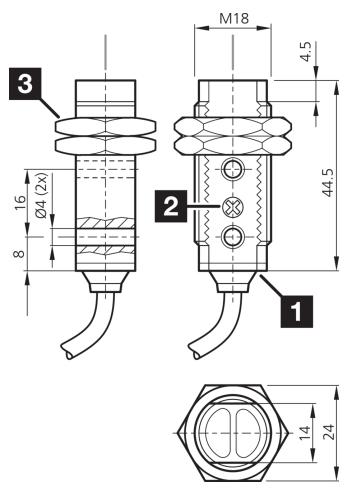




207952
OR 18-1 FM 5700 P3
Détecteur réflex

- Possibilités de montage universelles
- Faible profondeur de montage
- Sensibilité réglable
- LED d'indication du statut de commutation
- Boîtier métallique



1) Potentiomètre
2) LED

3) Ouverture de clé 24 mm

BK: noir

BN: marron

BU: bleu

WH: blanc

Fonction



Caractéristiques techniques (typ)

+20°C, 24 V DC

Tension de service	10 ... 30 V DC
Courant de marche à vide (max.)	30 mA
Filetage	M18 x 1
Longueur du boîtier	44,5 mm
Matériau du boîtier	Métal
Matériau du câble	PVC
Matériau	PMMA (Fenêtre)
Classe de protection	III, utilisation en très basse tension de sécurité
Principe de fonctionnement	Détecteur réflex
Évaluation	Numérique
Conception	Filetage
Sortie de commutation	pnp, 100 mA, NO/NC
Chute de tension (max.)	2 V
Source de lumière	LED
Couleur	Rouge
Longueur d'onde	660 nm
Modulation	Modulée
Protection contre les lumières extérieures	3 kLx Lumière modulée, 10 kLx Lumière du soleil
Portée	5000 mm



207952
OR 18-1 FM 5700 P3
Détecteur réflex

Caractéristiques techniques (typ)	+20°C, 24 V DC
Portée en fonctionnement avec	<ul style="list-style-type: none">■ 2000 mm (R55)■ 4500 mm (R 84)■ 5000 mm (R 100x100)
Réflecteur de référence	R55 (Inclus)
Réglage de la sensibilité	Potentiomètre
Fréquence de commutation	1000 Hz
Temps de réponse	0,50 ms
Temps de relâchement	0,50 ms
Température ambiante de fonctionnement	-25 ... +55 °C
Indice de protection	IP 67
Raccordement	Câble, 2,0 m
Plus d'informations/d'accessoires	https://www.di-soric.com/207952