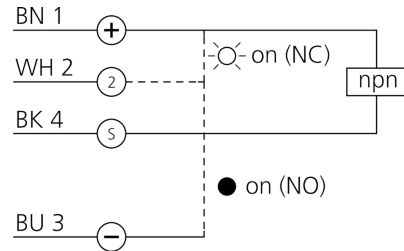
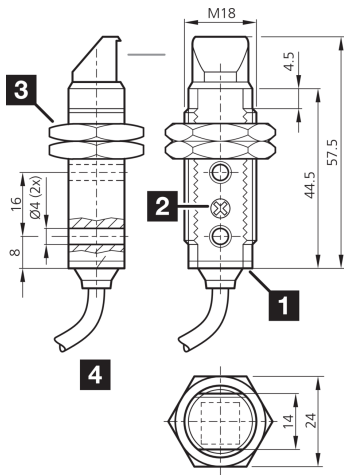




207959
OR 18-1 FKR 3600 N3
Détecteur réflex

- Angle optique
- Possibilités de montage universelles
- Faible profondeur de montage
- Sensibilité réglable
- LED d'indication du statut de commutation
- Boîtier plastique



1) LED
 2) Potentiomètre

3) Ouverture de clé 24 mm
 4) Câble de raccordement

BK: noir

BN: marron

BU: bleu

WH: blanc

Fonction



Caractéristiques techniques (typ)

+20°C, 24 V DC

Tension de service	10 ... 30 V DC
Courant de marche à vide (max.)	30 mA
Filetage	M18 x 1
Longueur du boîtier	57,5 mm
Matériau du boîtier	Plastique (ABS)
Matériau du câble	PVC
Matériau	PMMA (Fenêtre)
Classe de protection	III, utilisation en très basse tension de sécurité
Principe de fonctionnement	Détecteur réflex
Évaluation	Numérique
Conception	Filetage, Angle optique
Sortie de commutation	npn, 100 mA, NO/NC
Chute de tension (max.)	2 V
Source de lumière	LED
Couleur	Rouge
Longueur d'onde	660 nm
Modulation	Modulée
Protection contre les lumières extérieures	3 kLx Lumière modulée, 10 kLx Lumière du soleil
Portée	4000 mm



207959
OR 18-1 FKR 3600 N3
Détecteur réflex

Caractéristiques techniques (typ)	+20°C, 24 V DC
Portée en fonctionnement avec	<ul style="list-style-type: none">■ 1800 mm (R55)■ 3600 mm (R 84)■ 4000 mm (R 100x100)
Réflecteur de référence	R55 (Inclus)
Réglage de la sensibilité	Potentiomètre
Fréquence de commutation	1000 Hz
Temps de réponse	0,50 ms
Temps de relâchement	0,50 ms
Température ambiante de fonctionnement	-25 ... +55 °C
Indice de protection	IP 67
Raccordement	Câble, 2,0 m
Plus d'informations/d'accessoires	https://www.di-soric.com/207959