

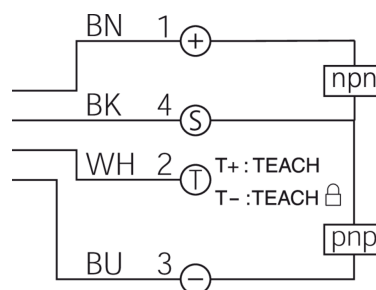
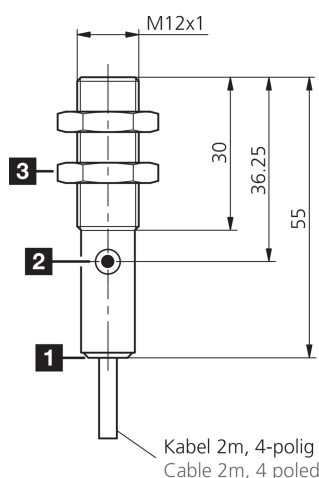


207995

KDCT 12 V 04 G3-4

Détecteur de proximité capacitif

- Touche d'apprentissage / Fonction d'apprentissage à distance / Fonction de verrouillage
- Sortie push-pull pnp + npn
- Sensibilité réglable, distance de commutation élevée
- Hystérésis variable
- Détection de liquides, poudres et solides
- Détection de pièces métalliques et non métalliques
- Détection possible au travers de conteneurs ou d'emballages
- Boîtier en acier inoxydable



1) LED

3) Ouverture de clé 17 mm

BK: noir

BN: marron

BU: bleu

WH: blanc

2) Touche APPRENTISSAGE

Fonction

										CE	UK CA	
--	--	--	--	--	--	--	--	--	--	----	----------	--

Caractéristiques techniques (typ)

+20°C, 24 V DC

Tension de service	18 ... 30 V DC
Courant de marche à vide (max.)	20 mA (24 V DC)
Protection diélectrique	500 V
Type de montage	Affleurant
Filetage	M12 x 1
Longueur du boîtier	55 mm
Matériau du boîtier	Acier inoxydable (V2A 1.4301 / AISI 304)
Matériau du câble	PUR
Matériau	PBT (Sonde)
Classe de protection	III, utilisation en très basse tension de sécurité
Principe de fonctionnement	Capacitif
Évaluation	Numérique
Conception	Filetage
Contenu de la livraison	2 x écrous M12
Sortie de commutation	Push-pull, 150 mA, NO/NC, Commutable
Chute de tension (max.)	2,4 V
Distance de commutation (SN)	4 mm (0,1 ... 6 mm réglable)
Plaque de mesure standardisée	12 x 12 mm
Hystérésis de commutation (max.)	Variable



207995

KDCT 12 V 04 G3-4

Détecteur de proximité capacitif

Caractéristiques techniques (typ)	+20°C, 24 V DC
Réglage de la sensibilité	Touche d'apprentissage, Apprentissage à distance
Affichage	LED Jaune - Sortie de commutation
Fréquence de commutation	50 Hz
Température ambiante de fonctionnement	-25 ... +70 °C
Indice de protection	IP 65
Raccordement	Câble, 2,0 m
Plus d'informations/d'accessoires	https://www.di-soric.com/207995