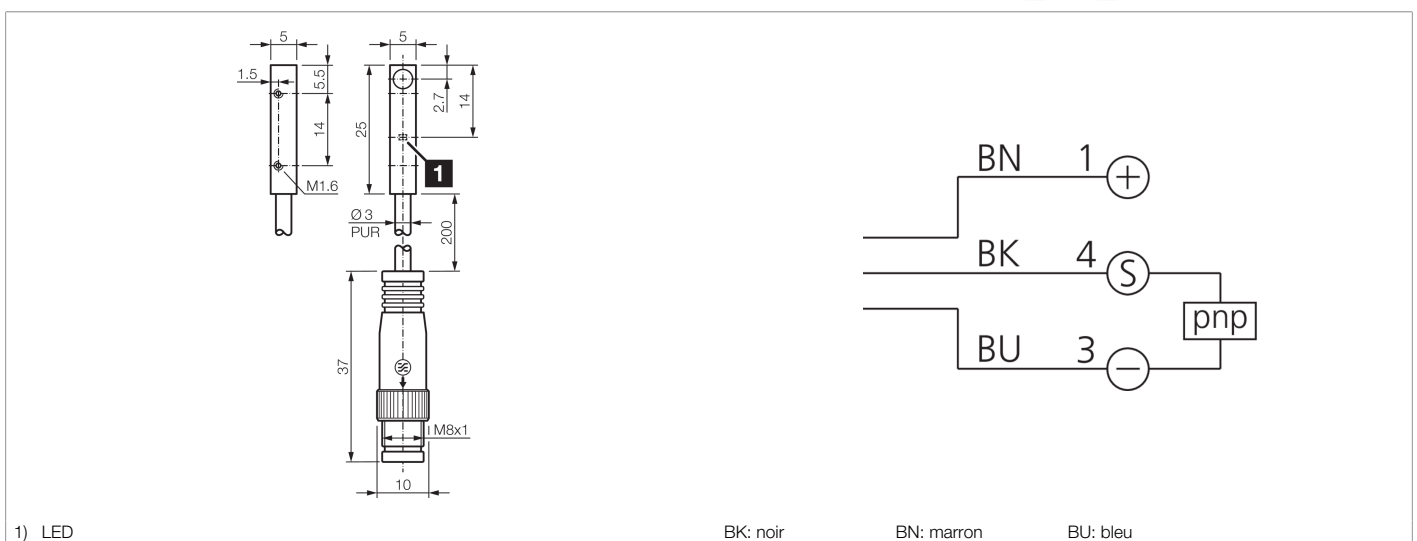




208008
DCCQ 05 M 0.8 POK-K-TSL
Détecteur de proximité inductif

- Câble hautement flexible
- Connecteur métallique
- Amplificateur intégré
- Protection contre les courts-circuits
- Suppression des impulsions d'enclenchement
- LED



Fonction											

Caractéristiques techniques (typ)	+20°C, 24 V DC
Tension de service	10 ... 30 V DC
Consommation de courant	< 10 mA
Protection diélectrique	500 V
Type de montage	Affleurant
Dimensions du boîtier	5 x 5 mm
Longueur du boîtier	25 mm
hauteur du boîtier	5 mm
Largeur du boîtier	5 mm
Matériau du boîtier	Laiton (Nickelé)
Matériau du câble	PUR
Classe de protection	III, utilisation en très basse tension de sécurité
Principe de fonctionnement	Inductif
Évaluation	Numérique
Conception	Parallélépipède
Gamme de produits	INM-100 Miniature
Sortie de commutation	pnp, 200 mA, NC
Chute de tension (max.)	2,4 V
Distance de commutation (SN)	0,8 mm
Plaque de mesure standardisée	5 x 5 x 1 mm
Hystérésis de commutation (max.)	< 15 %



208008

DCCQ 05 M 0.8 POK-K-TSL

Détecteur de proximité inductif

Caractéristiques techniques (typ)	+20°C, 24 V DC
LED Anzeige	Oui
Fréquence de commutation	2000 Hz
Température ambiante de fonctionnement	-25 ... +70 °C
Indice de protection	IP 67
Raccordement	Pigtail, 0,2 m, M8, 3 pôles, Codage A
Câble de raccordement	TK ...
Plus d'informations/d'accessoires	https://www.di-soric.com/208008