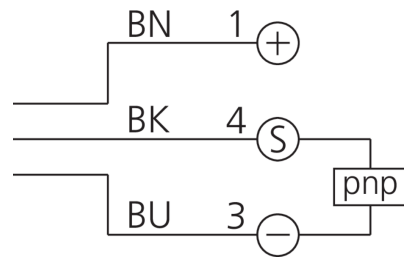
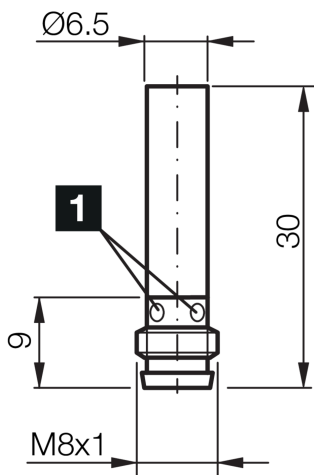


**208013**  
**DCCK 6.5 V 1.5 POK-TSL**  
**Détecteur de proximité inductif**

- Amplificateur intégré
- Protection contre les courts-circuits
- Suppression des impulsions d'enclenchement
- LED



1) LED

BK: noir

BN: marron

BU: bleu

**Fonction**



**Caractéristiques techniques (typ)**

**+20°C, 24 V DC**

Tension de service	10 ... 30 V DC
Consommation de courant	< 10 mA
Protection diélectrique	500 V
Type de montage	Affleurant
Diamètre	Ø 6,5 mm (Diamètre)
Longueur du boîtier	30 mm
Matériau du boîtier	Acier inoxydable
Classe de protection	III, utilisation en très basse tension de sécurité
Principe de fonctionnement	Inductif
Évaluation	Numérique
Conception	Vérin
Gamme de produits	IND-100 Modèle court
Sortie de commutation	pnp, 200 mA, NC
Chute de tension (max.)	2,4 V
Distance de commutation (SN)	1,5 mm
Plaque de mesure standardisée	6,5 x 6,5 x 1 mm
Hystérésis de commutation (max.)	< 15 %
LED Anzeige	Oui
Fréquence de commutation	3000 Hz
Température ambiante de fonctionnement	-25 ... +70 °C

**208013****DCCK 6.5 V 1.5 POK-TSL****Détecteur de proximité inductif****Caractéristiques techniques (typ)****+20°C, 24 V DC**

Indice de protection

IP 67

Raccordement

Connecteur, M8, 3 pôles, Codage A

Câble de raccordement

TK ...

**Plus d'informations/d'accessoires**<https://www.di-soric.com/208013>