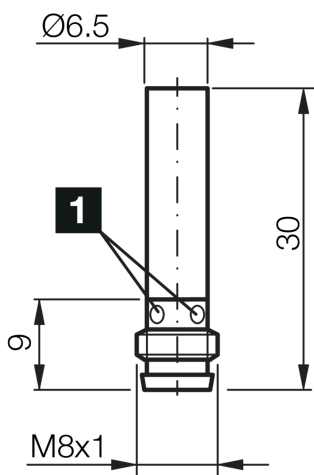
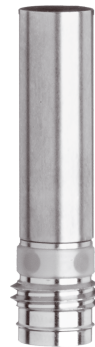




208014
DCCK 6.5 V 1.5 PSK-TSL
Détecteur de proximité inductif

- Amplificateur intégré
- Protection contre les courts-circuits
- Suppression des impulsions d'enclenchement
- LED



1) LED

BK: noir

BN: marron

BU: bleu

Fonction



Caractéristiques techniques (typ)

+20°C, 24 V DC

| | |
|--|--|
| Tension de service | 10 ... 30 V DC |
| Consommation de courant | < 10 mA |
| Protection diélectrique | 500 V |
| Type de montage | Affleurant |
| Diamètre | Ø 6,5 mm (Diamètre) |
| Longueur du boîtier | 30 mm |
| Matériau du boîtier | Acier inoxydable |
| Classe de protection | III, utilisation en très basse tension de sécurité |
| Principe de fonctionnement | Inductif |
| Évaluation | Numérique |
| Conception | Vérin |
| Gamme de produits | IND-100 Modèle court |
| Sortie de commutation | pnp, 200 mA, NO |
| Chute de tension (max.) | 2,4 V |
| Distance de commutation (SN) | 1,5 mm |
| Plaque de mesure standardisée | 6,5 x 6,5 x 1 mm |
| Hystérésis de commutation (max.) | < 15 % |
| LED Anzeige | Oui |
| Fréquence de commutation | 3000 Hz |
| Température ambiante de fonctionnement | -25 ... +70 °C |



208014

DCCK 6.5 V 1.5 PSK-TSL

Détecteur de proximité inductif

Caractéristiques techniques (typ)

+20°C, 24 V DC

Indice de protection

IP 67

Raccordement

Connecteur, M8, 3 pôles, Codage A

Câble de raccordement

TK ...

Plus d'informations/d'accessoires

<https://www.di-soric.com/208014>