

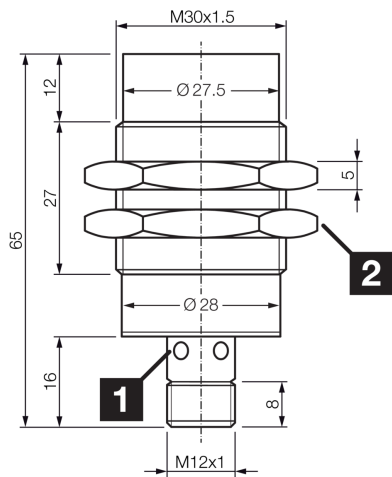


208068

DCC 30 M 15 PSK-IBSL

Détecteur de proximité inductif

- Connecteur métallique
- Amplificateur intégré
- Protection contre les courts-circuits
- Suppression des impulsions d'enclenchement
- LED



1) LED 4 x 90° (jaune)

2) Ouverture de clé 36 mm

BK: noir

BN: marron

BU: bleu

Fonction



Caractéristiques techniques (typ)

+20°C, 24 V DC

Tension de service 10 ... 30 V DC

Consommation de courant < 10 mA

Protection diélectrique 500 V

Type de montage Non affleurant

Filetage M30 x 1,5

Longueur du boîtier 65 mm

Matériau du boîtier Laiton (Nickelé)

Classe de protection III, utilisation en très basse tension de sécurité

Principe de fonctionnement Inductif

Évaluation Numérique

Conception Filetage

Gamme de produits INS-100 Standard

Sortie de commutation pnp, 200 mA, NO

Chute de tension (max.) 2,4 V

Distance de commutation (SN) 15 mm

Plaque de mesure standardisée 45 x 45 x 1 mm

Hystérésis de commutation (max.) < 15 %

LED Anzeige Oui

Fréquence de commutation 300 Hz

Température ambiante de fonctionnement -25 ... +70 °C



208068

DCC 30 M 15 PSK-IBSL

Détecteur de proximité inductif

Caractéristiques techniques (typ)

+20°C, 24 V DC

Indice de protection

IP 67

Raccordement

Connecteur, M12, 4 pôles, Codage A

Câble de raccordement

VK ...

Plus d'informations/d'accessoires

<https://www.di-soric.com/208068>