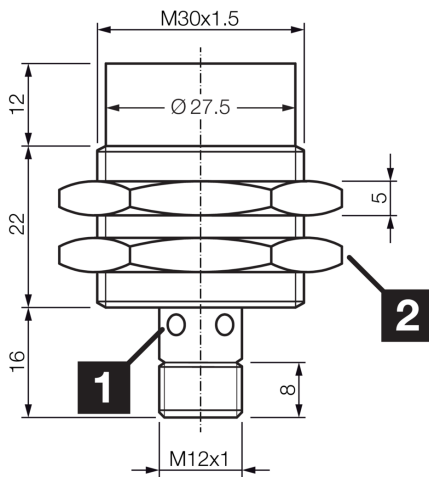
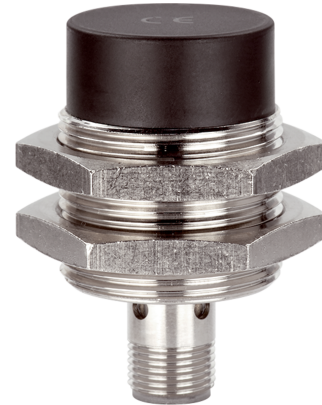




208101
DCCK 30 M 15 PSK-IBSL
Détecteur de proximité inductif

- Connecteur métallique
- Amplificateur intégré
- Protection contre les courts-circuits
- Suppression des impulsions d'enclenchement
- LED



1) LED 4 x 90° (jaune) 2) Ouverture de clé 36 mm BK: noir BN: marron BU: bleu

Fonction



Caractéristiques techniques (typ)

+20°C, 24 V DC

Tension de service	10 ... 30 V DC
Consommation de courant	< 10 mA
Protection diélectrique	500 V
Type de montage	Non affleurant
Filetage	M30 x 1,5
Longueur du boîtier	50 mm
Matériau du boîtier	Laiton (Nickelé)
Couple de serrage (max.)	35 Nm
Classe de protection	III, utilisation en très basse tension de sécurité
Principe de fonctionnement	Inductif
Évaluation	Numérique
Conception	Filetage
Gamme de produits	IND-100 Modèle court
Sortie de commutation	pnp, 200 mA, NO
Chute de tension (max.)	2,4 V
Distance de commutation (SN)	15 mm
Plaque de mesure standardisée	45 x 45 x 1 mm
Hystérésis de commutation (max.)	< 15 %
LED Anzeige	Oui
Fréquence de commutation	300 Hz

 208101

DCCK 30 M 15 PSK-IBSL

Détecteur de proximité inductif

Caractéristiques techniques (typ)**+20°C, 24 V DC**

Température ambiante de fonctionnement

-25 ... +70 °C

Indice de protection

IP 67

Raccordement

Connecteur, M12, 4 pôles, Codage A

Câble de raccordement

VK ...

Plus d'informations/d'accessoires<https://www.di-soric.com/208101>