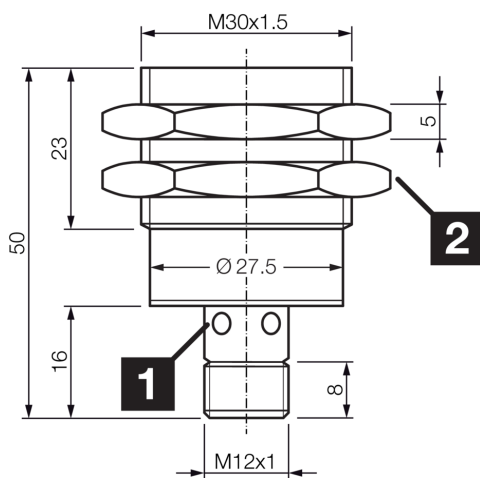




**208104**  
**DCCK 30 M 10 POK-IBSL**  
**Détecteur de proximité inductif**

- Connecteur métallique
- Amplificateur intégré
- Protection contre les courts-circuits
- Suppression des impulsions d'enclenchement
- LED



1) LED 4 x 90° (jaune)

2) Ouverture de clé 36 mm

BK: noir

BN: marron

BU: bleu

**Fonction**



**Caractéristiques techniques (typ)**

**+20°C, 24 V DC**

|                                  |  |
|----------------------------------|--|
| Tension de service               | 10 ... 30 V DC                                     |
| Consommation de courant          | < 10 mA  |
| Protection diélectrique          | 500 V  |
| Type de montage                  | Affleurant   |
| Filetage                         | M30 x 1,5  |
| Longueur du boîtier              | 50 mm  |
| Matériau du boîtier              | Laiton (Nickelé)                                   |
| Couple de serrage (max.)         | 35 Nm  |
| Classe de protection             | III, utilisation en très basse tension de sécurité |
| Principe de fonctionnement       | Inductif   |
| Évaluation                       | Numérique  |
| Conception                       | Filetage   |
| Gamme de produits                | IND-100 Modèle court                               |
| Sortie de commutation            | pnp, 200 mA, NC                                    |
| Chute de tension (max.)          | 2,4 V  |
| Distance de commutation (SN)     | 10 mm  |
| Plaque de mesure standardisée    | 30 x 30 x 1 mm                                     |
| Hystérésis de commutation (max.) | < 15 %   |
| LED Anzeige                      | Oui  |
| Fréquence de commutation         | 500 Hz   |



**208104**

**DCCK 30 M 10 POK-IBSL**

**Détecteur de proximité inductif**

**Caractéristiques techniques (typ)**

**+20°C, 24 V DC**

Température ambiante de fonctionnement

-25 ... +70 °C

Indice de protection

IP 67

Raccordement

Connecteur, M12, 4 pôles, Codage A

Câble de raccordement

VK ...

**Plus d'informations/d'accessoires**

<https://www.di-soric.com/208104>