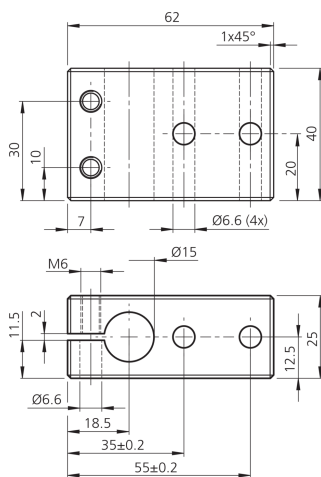
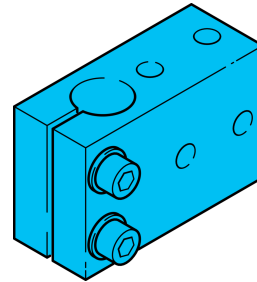




208252
HS-GH-15-A
Support de base

- Système de maintien polyvalent et très flexible
- Montage universel
- Réglage en continu
- Conception robuste



Caractéristiques techniques (typ)

Dimension	+20°C Ø 15 mm (Diam. tourillon de montage/alésage)
Matériau du boîtier	Aluminium
Composants	Support de base
Gamme de produits	Système de montage Z-UBT-KL-MS

Plus d'informations/d'accessoires

<https://www.di-soric.com/208252>