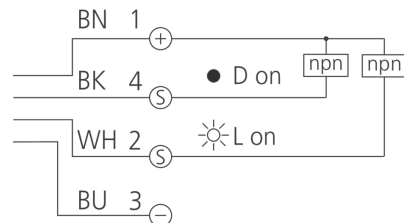
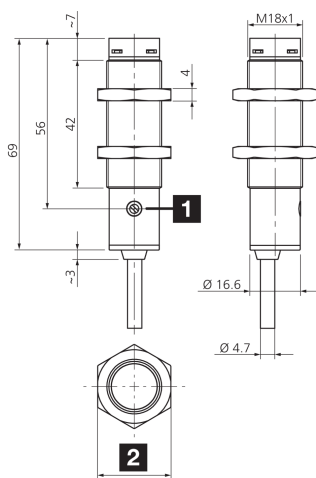




208335
OR 18-1 M 3000 N4-4
Détecteur réflex

- Construction compacte
- Lumière rouge
- Filtre de polarisation
- Sensibilité réglable
- Résolution, fréquence de commutation et réserve de fonctionnement élevées
- Portée élevée
- Sortie antivalente



1) Potentiomètre

2) Ouverture de clé 24 mm

BK: noir

BN: marron

BU: bleu

WH: blanc

Fonction



Caractéristiques techniques (typ)

+20°C, 24 V DC

Tension de service	10 ... 30 V DC
Courant de marche à vide (max.)	30 mA
Protection diélectrique	500 V
Filetage	M18 x 1
Matériau du boîtier	Laiton (CuZn, Nickelé)
Matériau du câble	PVC
Matériau	PMMA (Fenêtre)
Classe de protection	III, utilisation en très basse tension de sécurité
Principe de fonctionnement	Détecteur réflex
Évaluation	Numérique
Conception	Filetage
Sortie de commutation	npn, 100 mA, Antivalent
Chute de tension (max.)	2 V
Source de lumière	LED
Couleur	Rouge
Longueur d'onde	660 nm
Modulation	Modulée, Polarisée
Protection contre les lumières extérieures	5 kLx Lumière halogène, 10 kLx Lumière du soleil
Portée	3000 mm
Réflecteur de référence	Ø 84 mm, R 84

**208335****OR 18-1 M 3000 N4-4****Détecteur réflex**

Caractéristiques techniques (typ)	+20°C, 24 V DC
Hystérésis de commutation (max.)	10 %
Réglage de la sensibilité	Potentiomètre
Fréquence de commutation	250 Hz
Temps de réponse	2,0 ms
Temps de relâchement	2,0 ms
Température ambiante de fonctionnement	-25 ... +70 °C
Dérive thermique	3 mm/K
Indice de protection	IP 67
Raccordement	Câble, 2,0 m, 4 pôles (Extrémité libre)
Plus d'informations/d'accessoires	https://www.di-soric.com/208335