

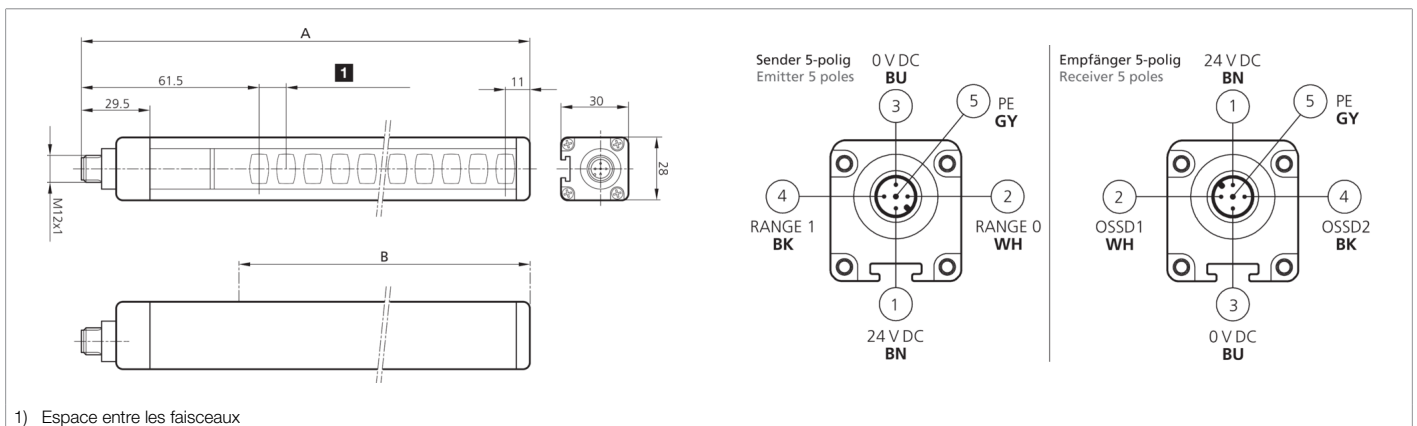


208494

SLB4-155

Rideau lumineux de sécurité

- Niveau de sécurité maximal
- Résolution pour protection corporelle et contrôle de présence
- Zone de protection jusqu'à l'extrémité du profilé
- Paramétrage par l'intermédiaire du câble de raccordement
- Mise en service simple et rapide
- Démarrage/Redémarrage automatique
- Pour système de sécurité/relais de sécurité modulaires
- Câbles de raccordement non blindés jusqu'à 100 m
- Indice de protection élevé



Fonction



Caractéristiques techniques (typ)

+20°C, 24 V DC

| | |
|--|---|
| Tension de service | 19,2 ... 28,8 V DC |
| Protection contre les inversions de polarité | Oui |
| Protection contre les courts-circuits | Oui |
| Hauteur totale (A) | 213 mm |
| Fixation | Rainure en T (au dos), / Fixation SFB E 180 (en option) |
| Matériau du boîtier | Aluminium |
| Matériau | Polycarbonate (Fenêtre) |
| Valeurs caractéristiques | Typ 4, Typ 4 (IEC/TS 61496-2), SIL 3 (IEC 61508), SILCL 3 (IEC 62061), PL e - Kat. 4 (EN ISO 13849-1) |
| Fonction de protection | Protection du corps |
| Classe de protection | III, utilisation en très basse tension de sécurité |
| Modèle | Base |
| Démarrage / Redémarrage | Automatique |
| Contenu de la livraison | Émetteur + récepteur, Un set de fixations standard SA 4, CD-ROM avec instructions de service en plusieurs langues, Instructions d'installation rapide |
| Sortie de sécurité | pnp (2x), 400 mA / 24 V DC |
| Source de lumière | LED |
| Couleur | Infrarouge |
| Longueur d'onde | 950 nm |
| Nombre de faisceaux | 4 |
| Hauteur du champ de protection (B) | 160 mm |
| Portée | 4000 mm (Faible portée) / 12000 mm (Longue portée) |
| Résolution | 50,0 mm |



208494

SLB4-155

Rideau lumineux de sécurité

| Caractéristiques techniques (typ) | +20°C, 24 V DC |
|--|--|
| Affichage | LED (Auto-diagnostic et état du détecteur photoélectrique) |
| Temps de réaction | 3 ms |
| Température ambiante de fonctionnement | -20 ... +55 °C |
| Indice de protection | IP 65 / IP 67 |
| Raccordement | Connecteur, M12, 5 pôles (Émetteur) |
| Raccordement 2 | Connecteur, M12, 5 pôles (Récepteur) |
| Câble | Câbles de raccordement non blindés max. 100 m |
| Plus d'informations/d'accessoires | https://www.di-soric.com/208494 |