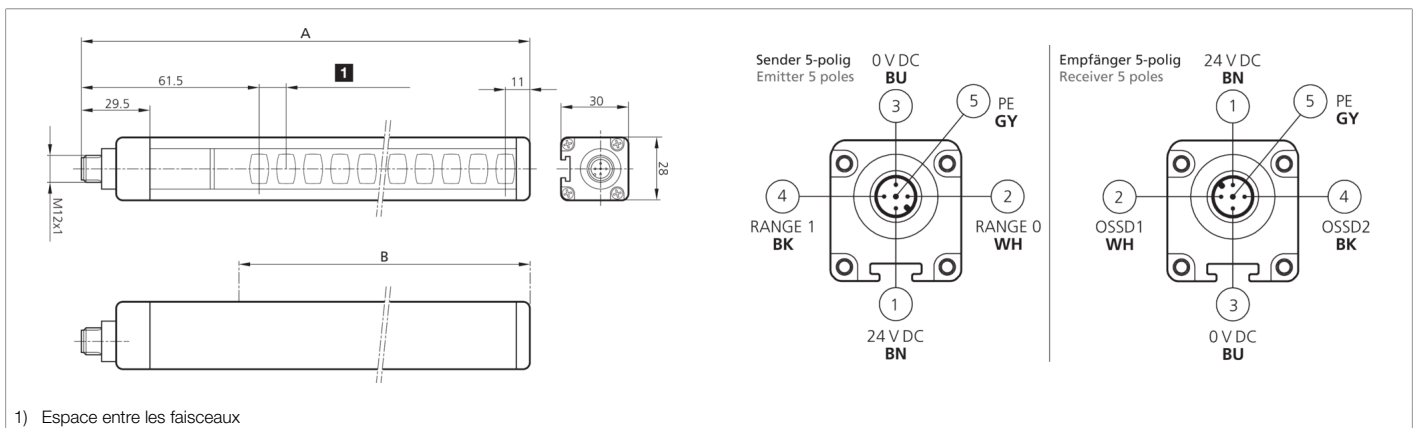




208541
SLBH4-1203
Rideau lumineux de sécurité

- Niveau de sécurité maximal
- Résolution pour protection des mains
- Portée élevée pour les grandes installations et une application avec des miroirs de renvoi
- Zone de protection jusqu'à l'extrémité du profilé
- Paramétrage par l'intermédiaire du câble de raccordement
- Mise en service simple et rapide
- Démarrage/Redémarrage automatique
- Pour système de sécurité/relais de sécurité modulaires
- Câbles de raccordement non blindés jusqu'à 100 m
- Indice de protection élevé



Fonction										

Caractéristiques techniques (typ)	+20°C, 24 V DC
Tension de service	19,2 ... 28,8 V DC
Protection contre les inversions de polarité	Oui
Protection contre les courts-circuits	Oui
Hauteur totale (A)	1263 mm
Fixation	Rainure en T (au dos), / Fixation SFB E 180 (en option)
Matériau du boîtier	Aluminium
Matériau	Polycarbonate (Fenêtre)
Valeurs caractéristiques	Typ 4, Typ 4 (IEC/TS 61496-2), SIL 3 (IEC 61508), SILCL 3 (IEC 62061), PL e - Kat. 4 (EN ISO 13849-1)
Fonction de protection	Protection des mains
Classe de protection	III, utilisation en très basse tension de sécurité
Modèle	Base, Portée accrue
Démarrage / Redémarrage	Automatique
Contenu de la livraison	Émetteur + récepteur, Un set de fixations standard SA 6, CD-ROM avec instructions de service en plusieurs langues, Instructions d'installation rapide
Sortie de sécurité	pnp (2x), 400 mA / 24 V DC
Source de lumière	LED
Couleur	Infrarouge
Longueur d'onde	950 nm
Nombre de faisceaux	61
Hauteur du champ de protection (B)	1210 mm
Portée	10000 mm (Faible portée) / 20000 mm (Longue portée)
Résolution	30,0 mm



208541

SLBH4-1203

Rideau lumineux de sécurité

Caractéristiques techniques (typ)	+20°C, 24 V DC
Affichage	LED (Auto-diagnostic et état du détecteur photoélectrique)
Temps de réaction	9,5 ms
Température ambiante de fonctionnement	-20 ... +55 °C
Indice de protection	IP 65 / IP 67
Raccordement	Connecteur, M12, 5 pôles (Émetteur)
Raccordement 2	Connecteur, M12, 5 pôles (Récepteur)
Câble	Câbles de raccordement non blindés max. 100 m
Plus d'informations/d'accessoires	https://www.di-soric.com/208541