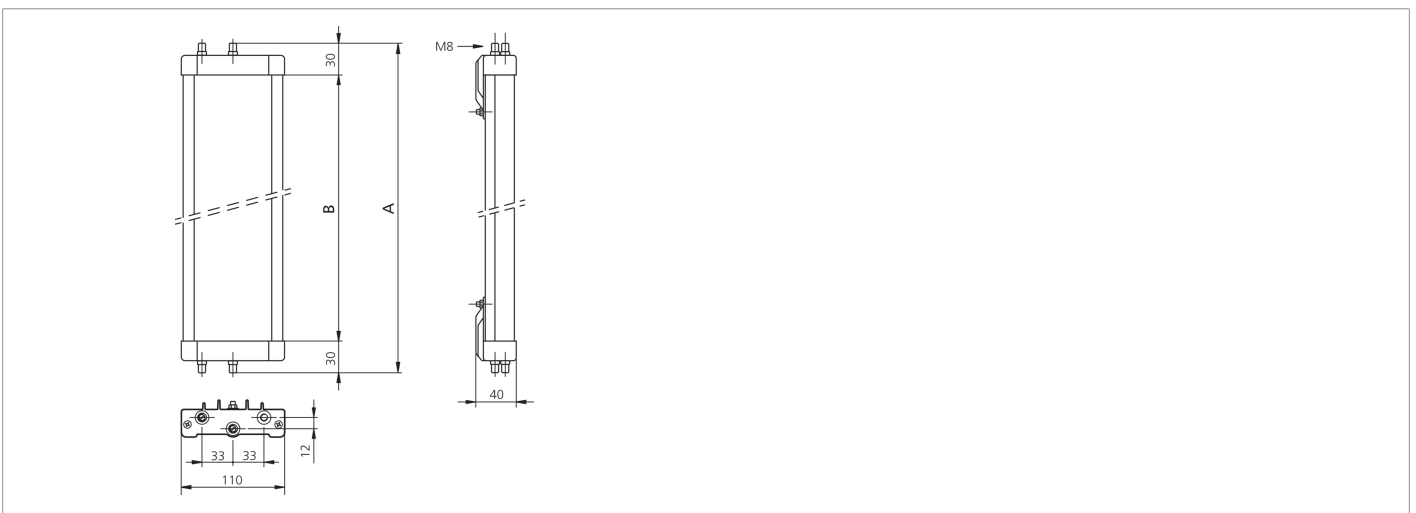




209195
SP 1800 S
Miroir de renvoi

- Pas plus d'un rideau lumineux/une barrière immatérielle de sécurité nécessaire
- Pour réaliser des champs de protection circulaires jusqu'à 4 côtés
- Orientation angulaire réglable au moyen de deux fixations fournies
- Modèles spéciaux équipés de miroirs avec film anti-éclats disponibles sur demande
- Facteur d'absorption de 15 % pour chaque miroir
- Profilé en aluminium extrudé



Caractéristiques techniques (typ)

| | |
|--|--|
| Hauteur totale (A) | 1960 mm |
| Matériau du boîtier | Profilé en aluminium (Revêtement poudre époxy) / Plastique |
| Hauteur du miroir de renvoi (B) | 1900 mm |
| Principe de fonctionnement | Miroir de renvoi |
| Convient pour | Hauteur de champ de protection 1810 mm |
| Version | Librement réglable |
| Contenu de la livraison | Instructions de montage, 2 fixations réglables, Matériel de fixation |
| Facteur d'absorption | 15 % |
| Température ambiante de fonctionnement | -10 ... +55 °C (Miroir) |

Plus d'informations/d'accessoires

<https://www.di-soric.com/209195>