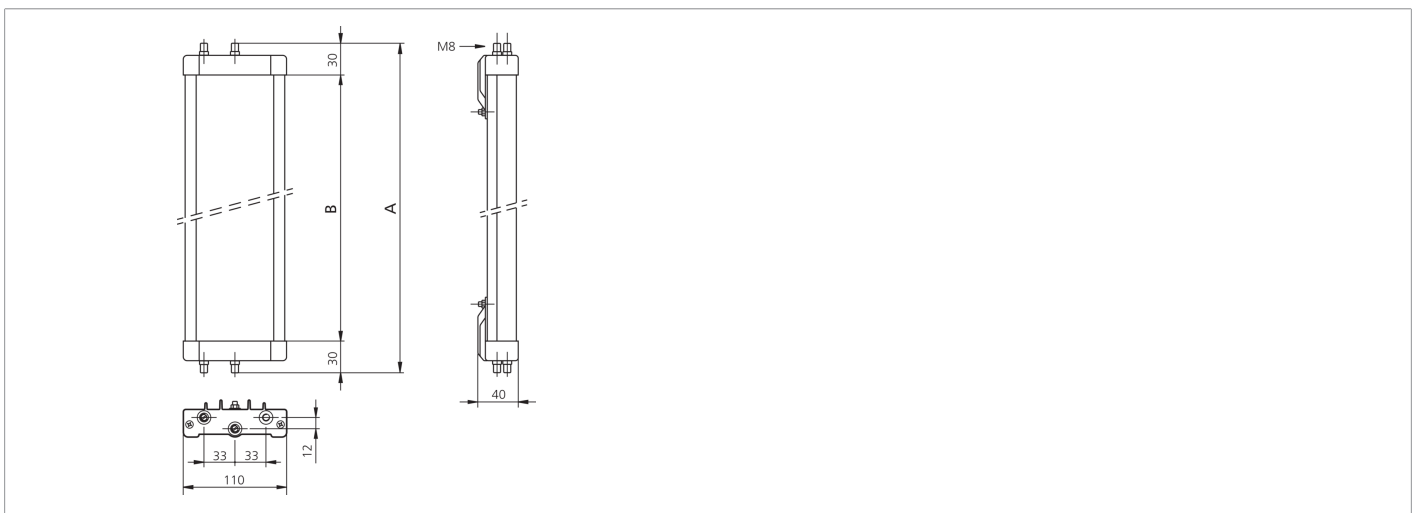




209197
SP 600 S
Miroir de renvoi

- Pas plus d'un rideau lumineux/une barrière immatérielle de sécurité nécessaire
- Pour réaliser des champs de protection circulaires jusqu'à 4 côtés
- Orientation angulaire réglable au moyen de deux fixations fournies
- Modèles spéciaux équipés de miroirs avec film anti-éclats disponibles sur demande
- Facteur d'absorption de 15 % pour chaque miroir
- Profilé en aluminium extrudé



Caractéristiques techniques (typ)

Hauteur totale (A)	775 mm
Matériau du boîtier	Profilé en aluminium (Revêtement poudre époxy) / Plastique
Hauteur du miroir de renvoi (B)	715 mm
Principe de fonctionnement	Miroir de renvoi
Convient pour	Hauteur de champ de protection 610 mm, Barrière immatérielle de sécurité à 2 faisceaux
Version	Librement réglable
Contenu de la livraison	Instructions de montage, 2 fixations réglables, Matériel de fixation
Facteur d'absorption	15 %
Température ambiante de fonctionnement	-10 ... +55 °C (Miroir)

Plus d'informations/d'accessoires

<https://www.di-soric.com/209197>