

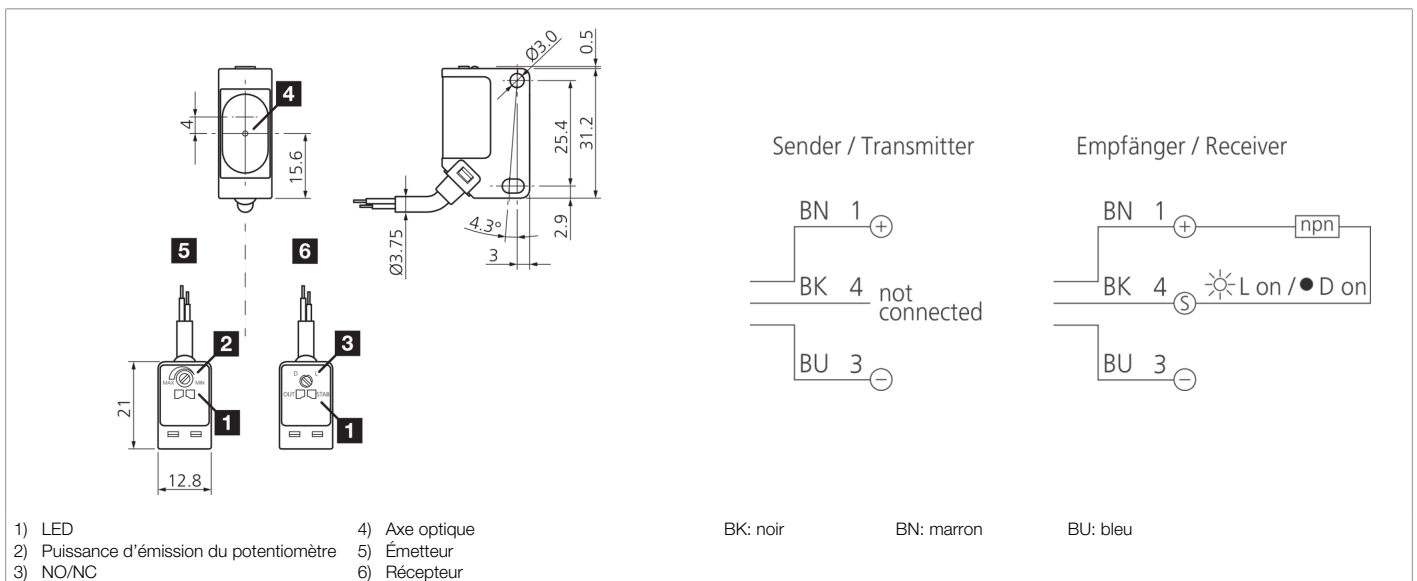
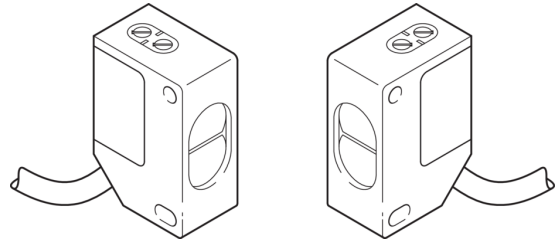


209271

OES 31 K 20000 N3-3

Détecteur par barrage, émetteur / récepteur

- Kit comprenant l'émetteur et le récepteur
- Portée élevée
- Construction compacte
- Lumière rouge
- Sensibilité réglable
- Fonction Light-on/Dark-on commutable
- Circuit électronique complètement encapsulé, résistant aux vibrations
- Espacement normalisé des trous 25,4 mm



Fonction										

Caractéristiques techniques (typ)	+20°C, 24 V DC
Tension de service	10 ... 30 V DC
Courant de marche à vide (max.)	35 mA
Protection diélectrique	1000 V
Dimensions du boîtier	31,2 x 21 x 12,8 mm
Longueur du boîtier	21 mm
hauteur du boîtier	31,2 mm
Largeur du boîtier	12,8 mm
Matériau du boîtier	Plastique (PA, 6.6)
Matériau	PMMA (Fenêtre)
Classe de protection	III, utilisation en très basse tension de sécurité
Principe de fonctionnement	Détecteur par barrage
Évaluation	Numérique
Conception	Parallélépipède
Comprenant	Émetteur et récepteur
Sortie de commutation	npn, 100 mA, NO/NC, Commutable (récepteur)
Chute de tension (max.)	2 V
Source de lumière	LED
Couleur	Rouge
Longueur d'onde	630 nm



209271

OES 31 K 20000 N3-3

Détecteur par barrage, émetteur / récepteur

Caractéristiques techniques (typ)	+20°C, 24 V DC
Modulation	Modulée
Protection contre les lumières extérieures	3 kLx Lumière halogène, 10 kLx Lumière du soleil
Portée	0 ... 20000 mm
Hystérésis de commutation (max.)	10 %
Réglage de la sensibilité	Potentiomètre
Fréquence de commutation	2000 Hz
Temps de réponse	0,25 ms
Temps de relâchement	0,25 ms
Température ambiante de fonctionnement	-25 ... +70 °C
Dérive thermique	20 mm/K
Indice de protection	IP 67
Raccordement	Câble, 2,0 m, 3 pôles (Extrémité libre)
Plus d'informations/d'accessoires	https://www.di-soric.com/209271