

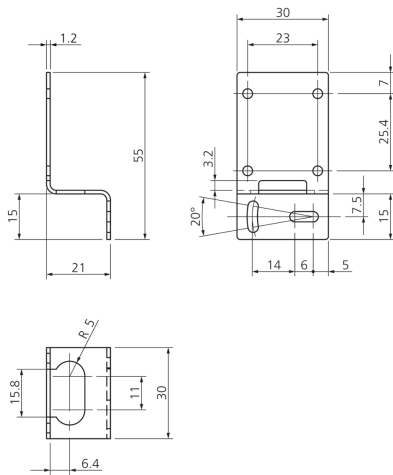
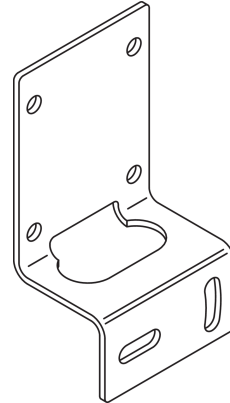


209278

BW 31-56

Équerre de fixation

- Avec fonction de protection
- Réglable
- Conception robuste
- Matériel de fixation fourni



#### Caractéristiques techniques (typ)

Espacement des trous	25,4 mm
Fixation	Alésage
Matériau du boîtier	Acier inoxydable
Composants	Équerre de fixation
Convient pour	Série d'appareils O-30 universel avec raccordement par câble ou connecteur Pigtail
Contenu de la livraison	Équerre de fixation, Matériel de fixation

#### Plus d'informations/d'accessoires

<https://www.di-soric.com/209278>