

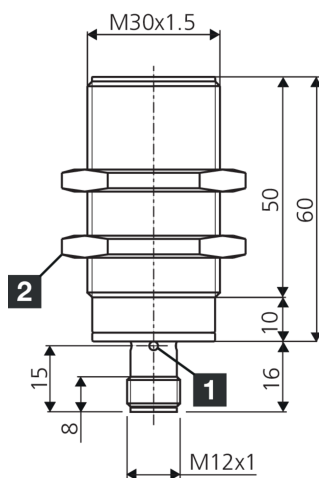


209381

DCB 30 MB 15 PS-B3

Détecteur de proximité inductif

- Connecteur métallique
- Amplificateur intégré
- Protection contre les courts-circuits
- Suppression des impulsions d'enclenchement
- 4 LED pour une lecture aisée du statut de commutation



1) LED

2) Ouverture de clé 36 mm

BK: noir

BN: marron

BU: bleu

Fonction



Caractéristiques techniques (typ)

+20°C, 24 V DC

| | |
|----------------------------------|--|
| Tension de service | 10 ... 30 V DC |
| Consommation de courant | < 20 mA |
| Protection diélectrique | 500 V |
| Type de montage | Affleurant |
| Filetage | M30 x 1,5 |
| Longueur du boîtier | 76 mm |
| Matériau du boîtier | Laiton (Nickelé) |
| Matériau | PBT (Sonde) |
| Classe de protection | III, utilisation en très basse tension de sécurité |
| Principe de fonctionnement | Inductif |
| Évaluation | Numérique |
| Conception | Filetage |
| Particularités | Distance de commutation accrue |
| Gamme de produits | INE Extended |
| Sortie de commutation | pnp, 400 mA, NO |
| Chute de tension (max.) | 1 V (400 mA) |
| Distance de commutation (SN) | 15 mm |
| Plaque de mesure standardisée | 45 x 45 x 1 mm |
| Hystérésis de commutation (max.) | 1 ... 20 % |
| LED Anzeige | Oui |



209381

DCB 30 MB 15 PS-B3

Détecteur de proximité inductif

| | |
|--|--|
| Caractéristiques techniques (typ) | +20°C, 24 V DC |
| Fréquence de commutation | 200 Hz |
| Température ambiante de fonctionnement | -25 ... +70 °C |
| Indice de protection | IP 67 |
| Raccordement | Connecteur, M12, 3 pôles, Codage A |
| Câble de raccordement | VK ... |
| Plus d'informations/d'accessoires | https://www.di-soric.com/209381 |