

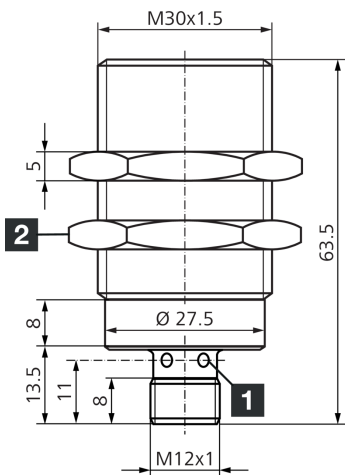
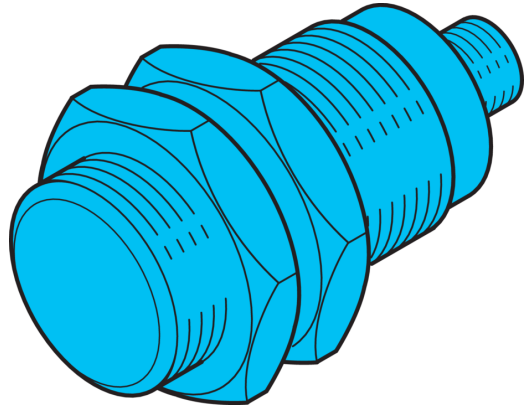


209427

D7B 30 VB 10 PS-B3

Détecteur de proximité inductif

- Boîtier fermé entièrement en acier
- Même distance de commutation pour l'acier et l'aluminium
- Boîtier et surface sensible en acier inoxydable
- Insensible aux détergents agressifs, aux influences environnementales et aux copeaux brûlants
- Connecteur métallique
- Amplificateur intégré
- Protection contre les courts-circuits et les inversions de polarité
- LED



1) LED 4 x 90° (jaune)

2) Ouverture de clé 36 mm

BK: noir

BN: marron

BU: bleu

**Fonction**



**Caractéristiques techniques (typ)**

**+20°C, 24 V DC**

Tension de service	10 ... 30 V DC
Consommation de courant	< 10 mA
Protection diélectrique	Selon CEI 60947-5-2 (7.2.3.1)
Type de montage	Affleurant
Filetage	M30 x 1,5
Longueur du boîtier	63,5 mm
Matériau du boîtier	Acier inoxydable (V2A 1.4305 / AISI 303)
Classe de protection	III, utilisation en très basse tension de sécurité
Principe de fonctionnement	Inductif
Évaluation	Numérique
Conception	Filetage
Particularités	Résistance à la pression, < 40 bar, Boîtier fermé entièrement en acier
Gamme de produits	INW-300 Entièrement métallique Extended
Sortie de commutation	pnp, 200 mA, NO
Chute de tension (max.)	2 V
Distance de commutation (SN)	10 mm
Plaque de mesure standardisée	30 x 30 x 1 mm
Hystérésis de commutation (max.)	15 %
Fréquence de commutation	50 Hz
Température ambiante de fonctionnement	-25 ... +70 °C



**209427**

**D7B 30 VB 10 PS-B3**

**Détecteur de proximité inductif**

**Caractéristiques techniques (typ)**

**+20°C, 24 V DC**

Indice de protection

IP 68 / IP 69K

Raccordement

Connecteur, M12, 4 pôles, Codage A

Câble de raccordement

VK ...

**Plus d'informations/d'accessoires**

<https://www.di-soric.com/209427>