

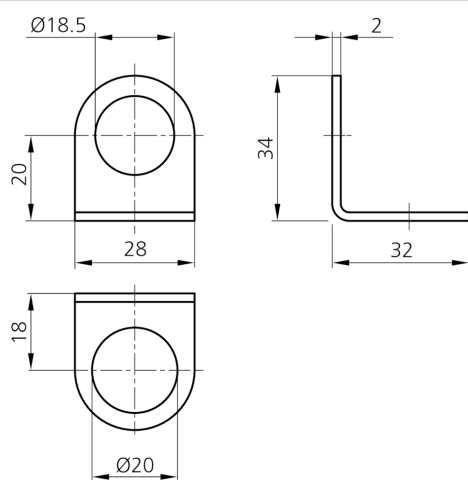
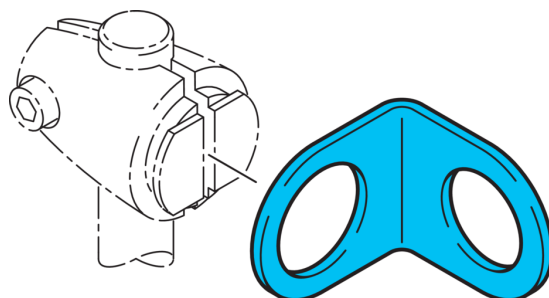


209481

HS-BW-18

Équerre de fixation

- Système de maintien polyvalent et très flexible
- Montage universel
- Réglage en continu
- Conception robuste



Caractéristiques techniques (typ)

Dimension

+20°C

Ø 18,5 / Ø 20 mm (Diam. tourillon de montage/alésage)

Matériau du boîtier

Acier inoxydable

Composants

Équerre de fixation

Gamme de produits

Support de produit Z-UBT-KL-PH

Plus d'informations/d'accessoires

<https://www.di-soric.com/209481>