

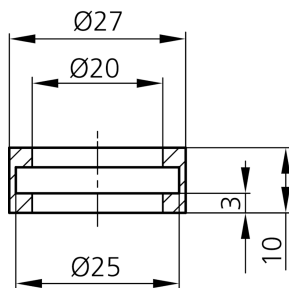
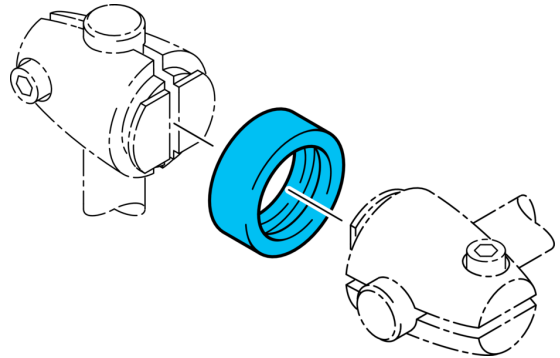


209483

HS-AR-KL-20

Bague d'adaptation

- Système de maintien polyvalent et très flexible
- Montage universel
- Réglage en continu
- Conception robuste



Caractéristiques techniques (typ)

Dimension	Ø 20 / Ø 20 mm (Diam. tourillon de montage/alésage)
Matériau du boîtier	Acier inoxydable (V4A, 1.4404 / AISI 316L - 1.4571 / AISI 316Ti)
Composants	Bague d'adaptation
Gamme de produits	Système de montage Z-UBT-KL-MS

+20°C

Plus d'informations/d'accessoires

<https://www.di-soric.com/209483>