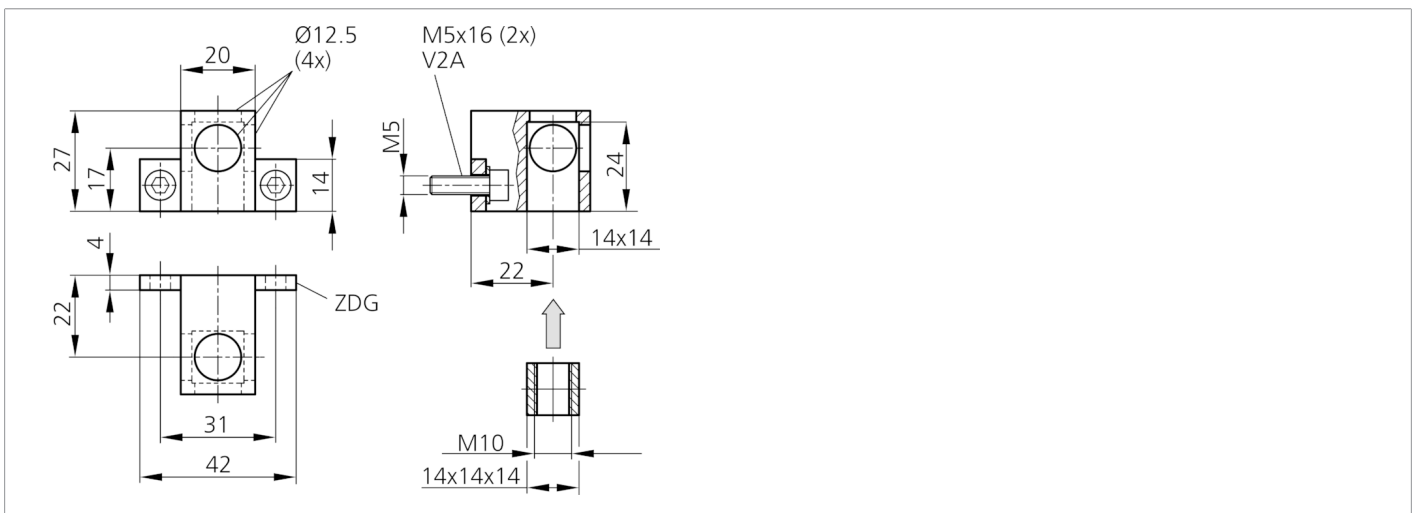
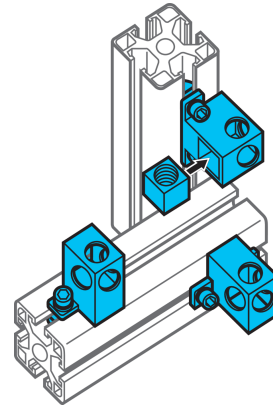

209485
HS-GH-12
Support de base

- Système de maintien polyvalent et très flexible
- Montage universel
- Réglage en continu
- Conception robuste



Caractéristiques techniques (typ)		+20°C
Dimension		Filetage: M10
Matériau du boîtier		Zinc moulé sous pression
Composants		Support de base
Gamme de produits		Système de montage Z-UBT-KL-MS
Plus d'informations/d'accessoires		https://www.di-soric.com/209485