

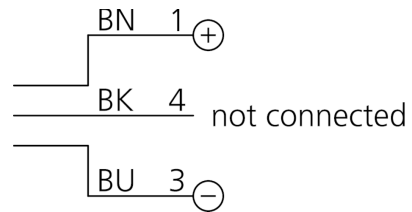
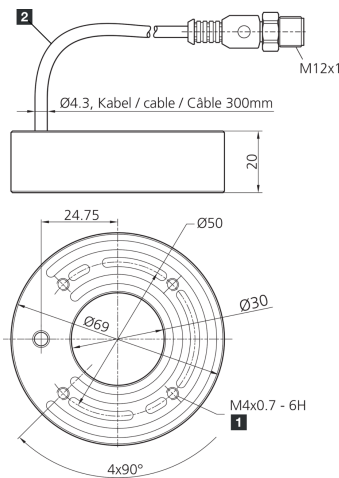


209552

BE-R30-G1-K-BS-DIF

Anneau lumineux

- Haute intensité d'éclairage grâce aux LED haute puissance ultra-modernes
- Conception très compacte
- Thermo-gestion intelligente pour une longue durée de vie
- Éclairage homogène
- Indice de protection IP 67
- Boîtier métallique robuste



1) 6 mm de profondeur

2) Câble de raccordement

BK: noir

BN: marron

BU: bleu

### Fonction



### Caractéristiques techniques (typ)

**+20°C, 24 V DC**

Tension de service	24 V DC (Supply Class 2)
Puissance	5,1 W (24 V DC)
Protection diélectrique	500 V
Diamètre	Ø 30 / Ø 69 mm (Diamètre)
Hauteur	20 mm
Matériau du boîtier	Aluminium (Noir, Anodisé)
Matériau	<ul style="list-style-type: none"> <li>■ PUR (Câble)</li> <li>■ PMMA, diffus (Optique de protection)</li> </ul>
Classe de protection	III, utilisation en très basse tension de sécurité
Groupe de risque (DIN EN 62471)	Groupe libre
Homologations	UL
Conception	Anneau lumineux
Particularités	LED haute puissance ultra-modernes
Source de lumière	LED
Couleur	Rouge (Diffus)
Longueur d'onde	625 nm
Angle d'émission FWHM	80°
Intensité lumineuse	<ul style="list-style-type: none"> <li>■ 6,30 kLx (100,0 mm)</li> <li>■ 2,00 kLx (200,0 mm)</li> <li>■ 0,900 kLx (300,0 mm)</li> </ul>
Résistance aux chocs et aux vibrations	30 g, 11 ms / 10 ... 55 Hz, 1,0 mm



209552

BE-R30-G1-K-BS-DIF

Anneau lumineux

**Caractéristiques techniques (typ)**

**+20°C, 24 V DC**

Température ambiante de fonctionnement

0 ... +40 °C

Indice de protection

IP 67

Raccordement

Pigtail, 0,3 m, M12, 3 pôles

Câble de raccordement

VK ...

**Plus d'informations/d'accessoires**

<https://www.di-soric.com/209552>