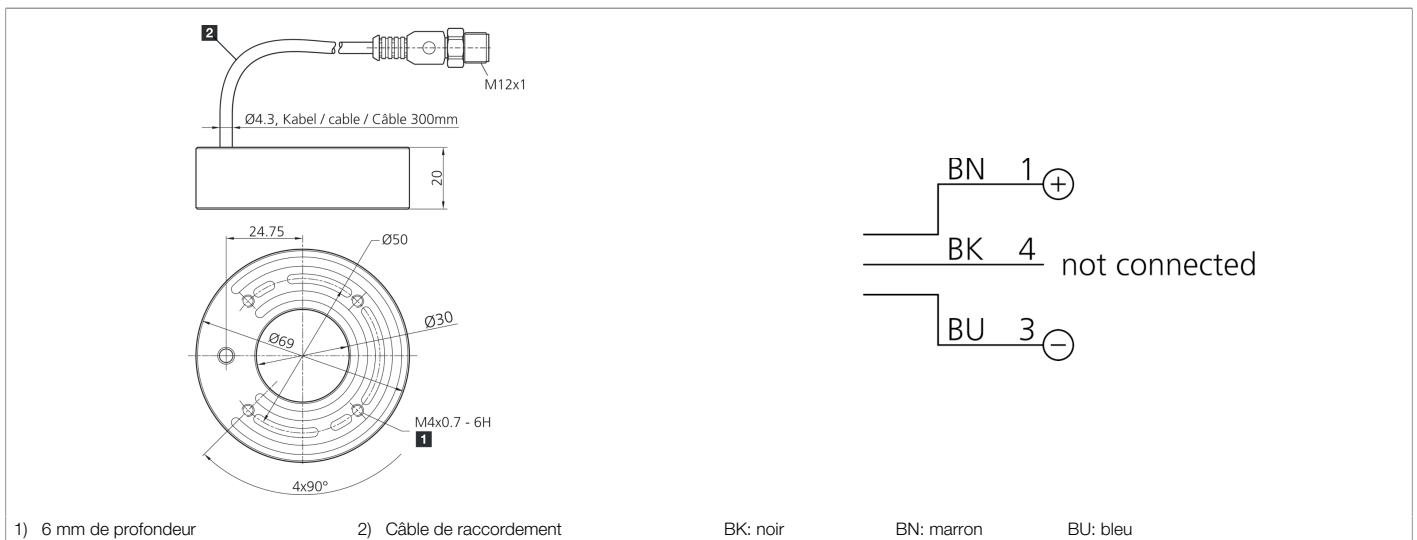




209556
BE-R30-G5-K-BS-POL
Anneau lumineux

- Haute intensité d'éclairage grâce aux LED haute puissance ultra-modernes
- Conception très compacte
- Thermo-gestion intelligente pour une longue durée de vie
- Éclairage homogène
- Indice de protection IP 67
- Boîtier métallique robuste



Fonction											

Caractéristiques techniques (typ)	+20°C, 24 V DC
Tension de service	24 V DC (Supply Class 2)
Puissance	4,6 W (24 V DC)
Protection diélectrique	500 V
Diamètre	Ø 30 / Ø 69 mm (Diamètre)
Hauteur	20 mm
Matériau du boîtier	Aluminium (Noir, Anodisé)
Matériau	<ul style="list-style-type: none"> ■ PUR (Câble) ■ PMMA, polarisé (Optique de protection)
Classe de protection	III, utilisation en très basse tension de sécurité
Groupe de risque (DIN EN 62471)	Groupe libre
Homologations	UL
Conception	Anneau lumineux
Particularités	LED haute puissance ultra-modernes
Source de lumière	LED
Couleur	Blanc (Polarisée)
Longueur d'onde	6000 K
Angle d'émission FWHM	80°
Intensité lumineuse	<ul style="list-style-type: none"> ■ 8,00 kLx (100,0 mm) ■ 2,60 kLx (200,0 mm) ■ 1,20 kLx (300,0 mm)
Résistance aux chocs et aux vibrations	30 g, 11 ms / 10 ... 55 Hz, 1,0 mm



209556

BE-R30-G5-K-BS-POL

Anneau lumineux

Caractéristiques techniques (typ)

+20°C, 24 V DC

Température ambiante de fonctionnement

0 ... +40 °C

Indice de protection

IP 67

Raccordement

Pigtail, 0,3 m, M12, 3 pôles

Câble de raccordement

VK ...

Plus d'informations/d'accessoires

<https://www.di-soric.com/209556>