

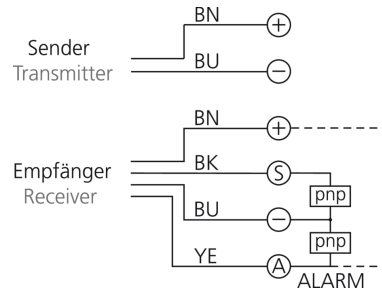
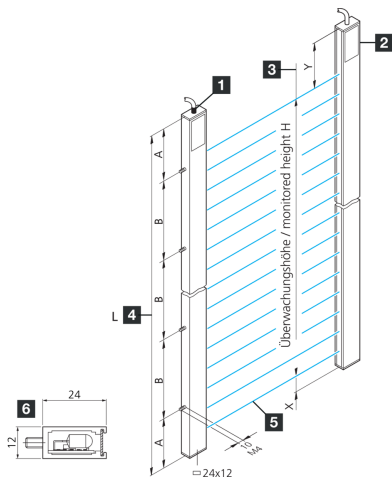


209622

LA 80-12.5-988-1160 I-H

Barrière immatérielle

- Évaluation horizontale du faisceau
- Électronique d'évaluation intégrée
- Sortie de commutation
- Sortie de signalisation de défaut
- Construction compacte
- Boîtier aluminium
- Montage simple



1) Émetteur

2) Récepteur

3) Hauteur contrôlée H

4) Longueur de profilé L

5) Faisceau synchrone

6) Section transversale du profilé

BK: noir

BN: marron

BU: bleu

YE: jaune

Fonction



Caractéristiques techniques (typ)

+20°C, 24 V DC

Tension de service 20,4 ... 28,8 V DC

Puissance absorbée 8 W

Montage Boulons filetés (3)

Section transversale du profilé 12 x 24 mm

Dimension

- A: 80 mm
- B: 500 mm
- X: 13,5 mm
- Y: 153,5 mm

Longueur de profilé 1160 mm

Matériau du boîtier Aluminium (Argent, Anodisé)

Classe de protection III, utilisation en très basse tension de sécurité

Normes CEM EN 61000-6-3:2001 / EN 61000-6-1:2001

Évaluation Horizontale

Électronique d'évaluation Intégré

Fonction de sortie À fonction Light-On

Sortie de commutation pnp, 200 mA, NC, Avec protection contre les court-circuits

Source de lumière LED

Couleur Infrarouge

Longueur d'onde 880 nm

**209622****LA 80-12.5-988-1160 I-H****Barrière immatérielle**

| Caractéristiques techniques (typ) | +20°C, 24 V DC |
|--|--|
| Évaluation du faisceau | Au moyen de l'électronique d'évaluation intégrée |
| Espace entre les faisceaux | 12,5 mm |
| Nombre de faisceaux | 80 |
| Hauteur contrôlée | 988 mm |
| Portée | 700 ... 4000 mm (Préréglé en usine) |
| Affichage | LED (Tension de service / État initial / Erreur (alarme)) |
| Durée de cycle par faisceau lumineux | 1 ms |
| Durée du cycle total | Anzahl Lichtstrahlen x 1 ms + 4 ms |
| Temps de traitement de base | 4 ms |
| Température ambiante de fonctionnement | -10 ... +45 °C |
| Indice de protection | IP 54 (IP 65 en option) |
| Raccordement | Câble, 4,0 m (Avec embout) |
| Plus d'informations/d'accessoires | https://www.di-soric.com/209622 |