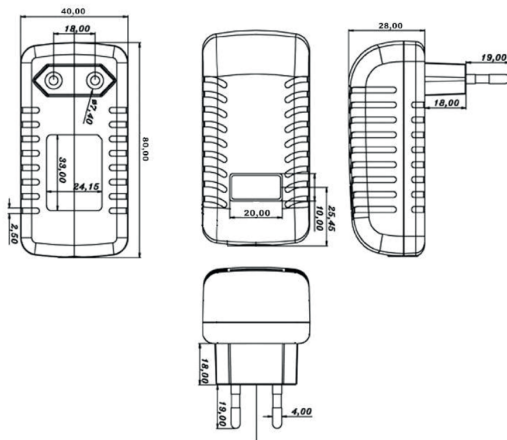




209745
ST-PS-12V
Bloc d'alimentation 12 V

- Pour économiser la batterie du testeur de détecteur ST 7PNG
- Pour les procédures de contrôle des détecteurs ayant une consommation de courant supérieure à 60 mA



Fonction



Caractéristiques techniques (typ)

+20°C, 24 V DC

Tension d'alimentation	100 ... 240 V AC, 50 ... 60 Hz, 800 mA
Composants	Bloc d'alimentation 12 V
Convient pour	Testeur de détecteur ST 7PNG
Tension de sortie	12 V DC (2000 mA)
Indice de protection	IP 20
Raccordement	1,4 m
Raccordement 2	Connecteur 3,5 mm / Connecteur femelle 1,5 mm
Raccordement côté détecteur	2 pôles

Plus d'informations/d'accessoires

<https://www.di-soric.com/209745>