

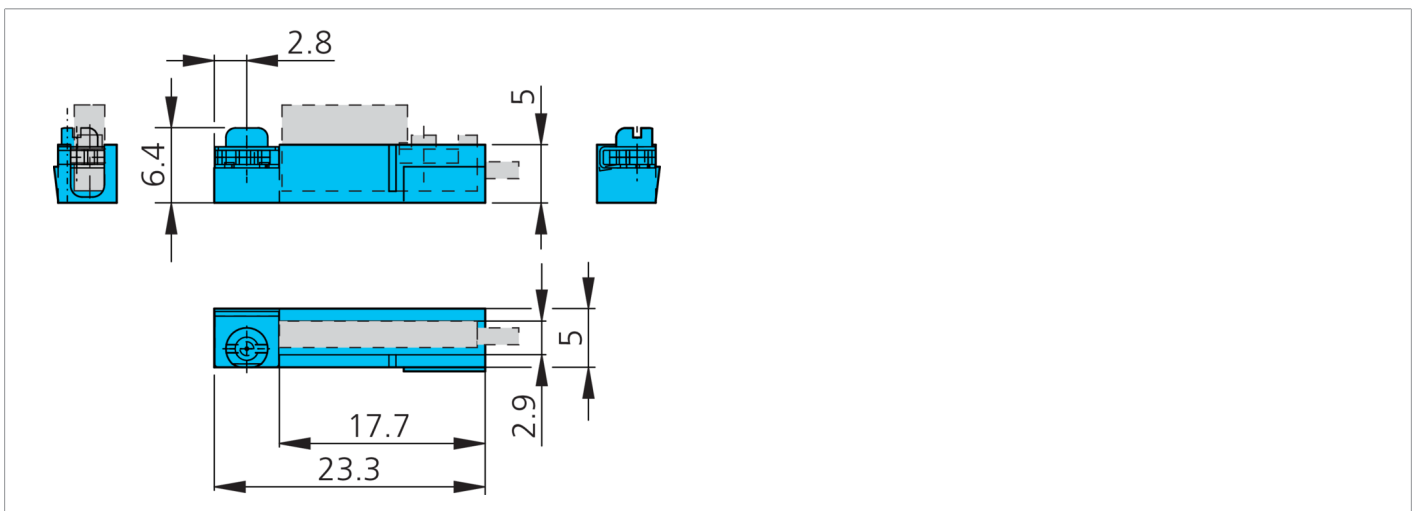
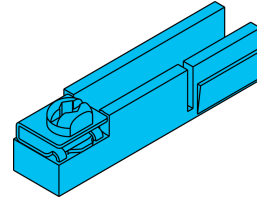


209903

MZ-C-T-18

## Adaptateur pour rainure en T

- Montage simple
- Conception robuste



### Fonction



### Caractéristiques techniques (typ)

Rainure pour vérins	Rainure en C
Montage	Aux détecteurs pour vérins avec rainure en T
Matériau du boîtier	Zinc moulé sous pression / Acier inoxydable
Composants	Adaptateur rainure en C vers rainure en T
Convient pour	Détecteurs pour vérins MZEC 9-18...
Contenu de la livraison	Adaptateur

### Plus d'informations/d'accessoires

<https://www.di-soric.com/209903>