

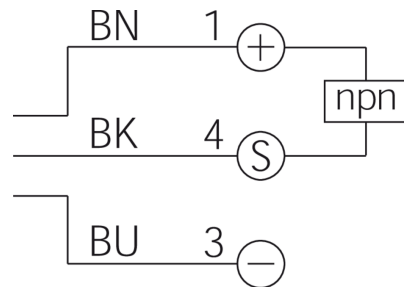
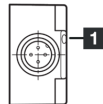
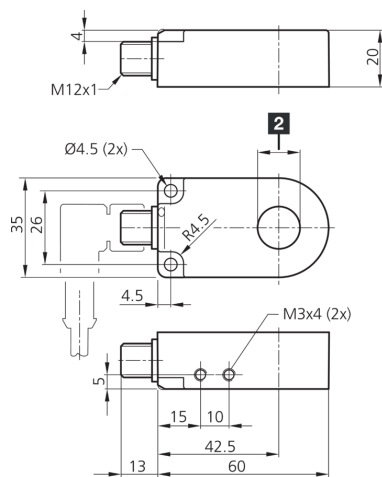


209917

IRB 20 NS-B3

Capteur annulaire inductif

- Mise en œuvre rapide, sans éléments de réglage
- Pas de risque de mauvais réglages
- Indice de protection élevé IP 67
- Temps de réponse court
- Insensible à l'encrassement
- Principe de fonctionnement statique
- Connecteur métallique



1) LED

2) Diamètre de l'anneau

BK: noir

BN: marron

BU: bleu

#### Fonction



#### Caractéristiques techniques (typ)

+20°C, 24 V DC

Tension de service	10 ... 35 V DC (Supply Class 2)
Courant de marche à vide (max.)	11 mA
Protection diélectrique	1000 V
Diamètre intérieur	20,1 mm
Matériau du boîtier	Plastique (PA)
Matériau	POM (Anneau)
Classe de protection	III, utilisation en très basse tension de sécurité
Homologations	UL
Principe de fonctionnement	Inductif
Évaluation	Statique
Sortie de commutation	npn, 200 mA, NO
Chute de tension (max.)	2 V
Prolongation de l'impulsion	150 ms
Résolution	Ø 3,0 mm
Réglage de la sensibilité	Aucun élément de réglage
Vitesse de passage des pièces (max.)	35 m/s
Délai d'attente (max.)	300 ms
Résistance aux chocs et aux vibrations	30 g, 11 ms / 10 ... 55 Hz, 1,0 mm
Température ambiante de fonctionnement	-25 ... +70 °C
Indice de protection	IP 67



209917

IRB 20 NS-B3

Capteur annulaire inductif

**Caractéristiques techniques (typ)**

**+20°C, 24 V DC**

Raccordement

Connecteur, M12, 4 pôles, Codage A

Câble de raccordement

VK ...

**Plus d'informations/d'accessoires**

<https://www.di-soric.com/209917>