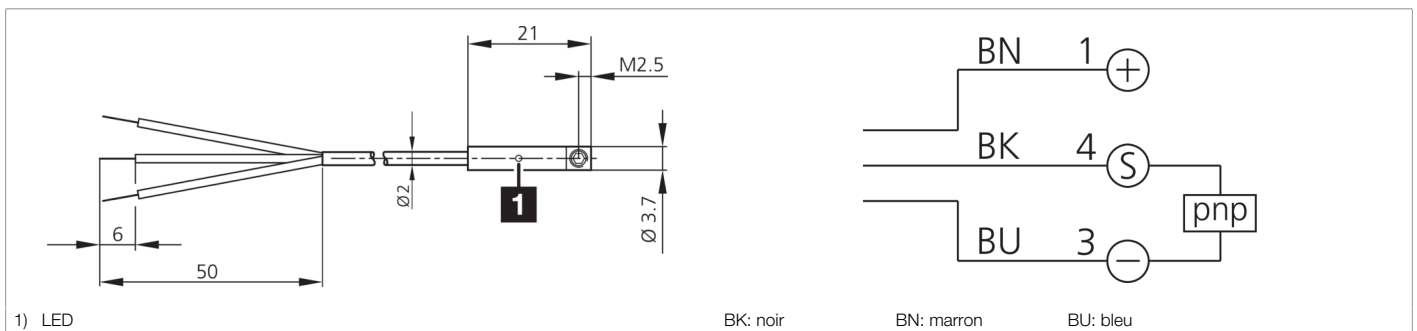




210021
MZEC 3.7 VPS-3
Détecteur pour vérins

- Pour vérins pneumatiques avec rainure ronde 3,7 mm
- Modèle court
- Attache en acier inoxydable
- Câble hautement flexible
- Entièrement électronique
- Reproductibilité élevée
- Indice de protection élevé



Fonction											

Caractéristiques techniques (typ)	+20°C, 24 V DC
Intensité maximale admissible	100 mA, Sans protection contre les court-circuits, Protection contre les inversions de polarité
Tension de service	10 ... 30 V DC
Courant de marche à vide (max.)	12 mA
Protection diélectrique	500 V
Rainure pour vérins	Rainure en C 3,7 mm, Insertion latérale dans la rainure
Fixation	Vis de blocage (Six pans creux SW 1,3 mm)
Matériau du boîtier	Acier inoxydable (V2A 1.4305 / AISI 303)
Matériau du câble	TPU
Classe de protection	III, utilisation en très basse tension de sécurité
Sortie de commutation	pnp, 100 mA, NO
Chute de tension (max.)	2 V
Puissance de commutation	< 3 W (30 V, 100 mA)
Reproductibilité	< 0,1 mm
Affichage	LED Jaune - Signal de sortie
Fréquence de commutation	1000 Hz
Température ambiante de fonctionnement	-20 ... +70 °C
Indice de protection	IP 67
Raccordement	Câble, 2,5 m, 3 pôles, 3 x 0,08 mm ²

Plus d'informations/d'accessoires	https://www.di-soric.com/210021
-----------------------------------	---