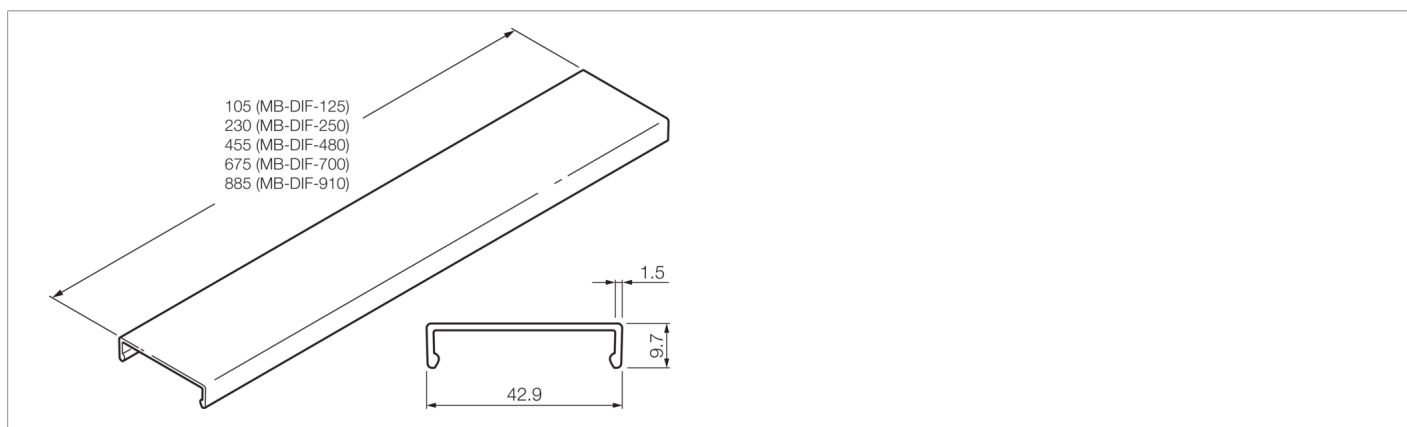
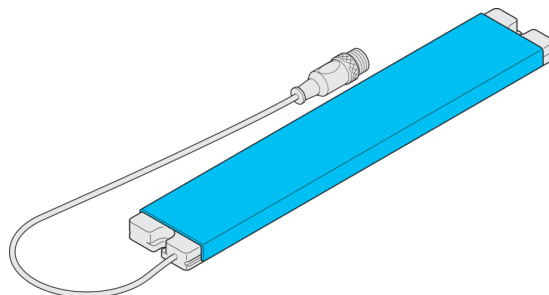




- Filtre de diffusion
- Pour une réduction de la lumière et un éclairage homogènes
- Montage rapide et simple



#### Caractéristiques techniques (typ)

**+20°C**

|                     |                                |
|---------------------|--------------------------------|
| Surface d'éclairage | 230 x 40 mm                    |
| Fixation            | Au moyen d'un écrou de serrage |
| Matériau            | PC diffus (Fenêtre)            |
| Poids               | 25 g                           |
| Composants          | Vitre de diffuseur             |
| Convient pour       | MB-N-250 ...                   |

#### Plus d'informations/d'accessoires

<https://www.di-soric.com/210046>