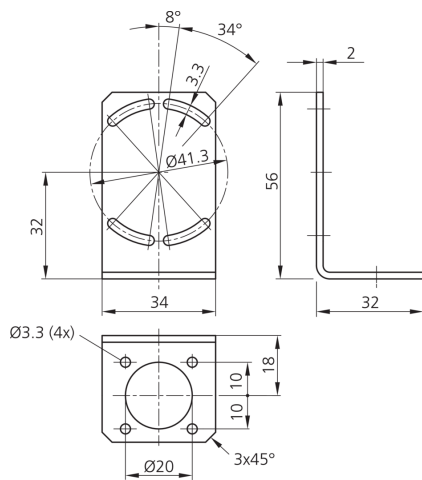
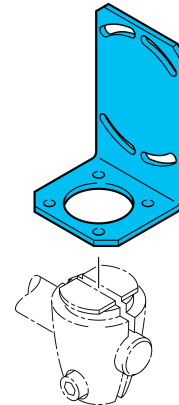




210177
HS-BW-CS
Équerre de fixation

- Système de maintien polyvalent et très flexible
- Montage universel
- Réglage en continu
- Conception robuste



Caractéristiques techniques (typ)

+20°C

Matériau du boîtier

Acier inoxydable

Composants

Support de détecteur

Convient pour

CS 50

Gamme de produits

Support de produit Z-UBT-KL-PH

Plus d'informations/d'accessoires

<https://www.di-soric.com/210177>