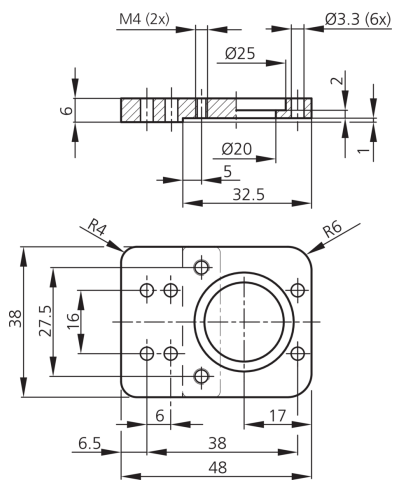
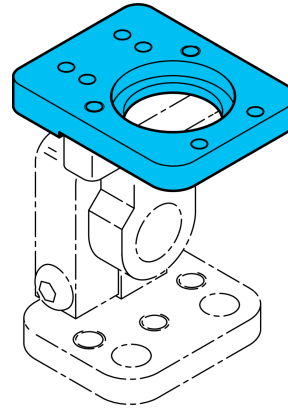




**210178**  
**SH-G-CS**  
**Plaque de montage pour CS 50**

- Système de maintien polyvalent et très flexible
- Montage universel
- Réglage en continu
- Conception robuste



**Caractéristiques techniques (typ)**

Matériau du boîtier

Composants

Fonctionnement avec

Convient pour

Gamme de produits

**+20°C**

Aluminium (Noir, Anodisé)

Support de base

Cylindre de serrage HS-KL-12-20-V

Capteurs de vision - CS 50

Support de produit Z-UBT-KL-PH

**Plus d'informations/d'accessoires**

<https://www.di-soric.com/210178>