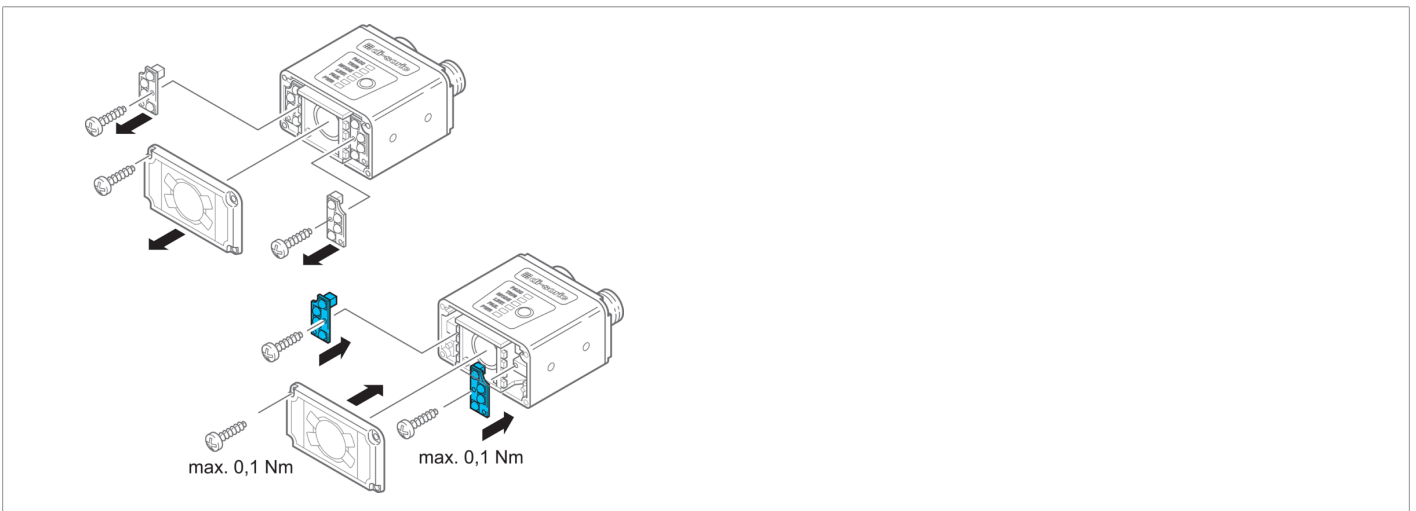
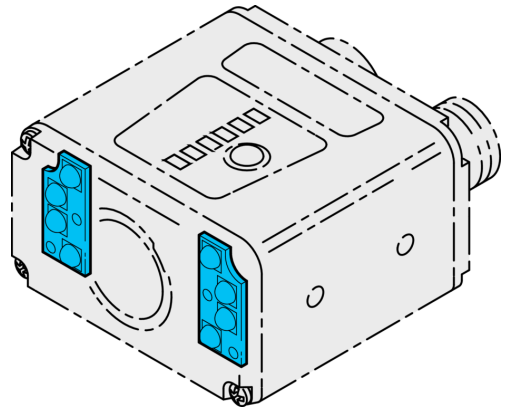



210181
BE-CS-G1
Tableau LED kit de rechange, rouge

- Pour un montage sur CS 50



Fonction



Caractéristiques techniques (typ)

+20°C, 24 V DC

Couple de serrage (max.)	0,1 Nm
Composants	Tableau LED kit de rechange, rouge
Convient pour	Capteurs de vision - CS 50
Source de lumière	LED
Couleur	Rouge
Longueur d'onde	625 nm

Plus d'informations/d'accessoires

<https://www.di-soric.com/210181>