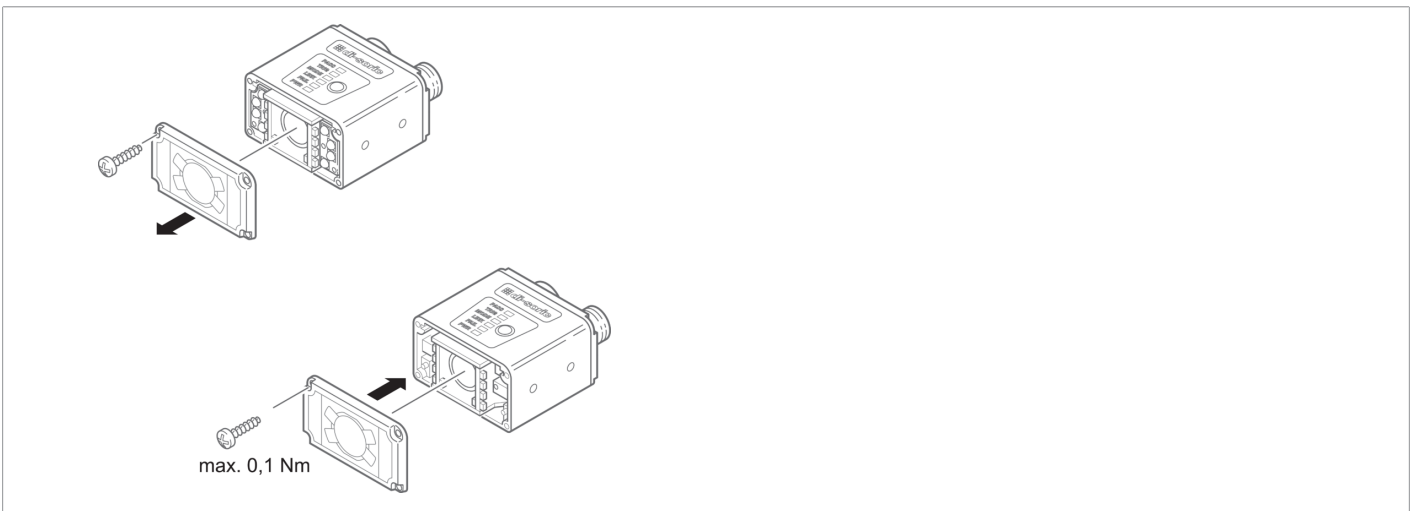
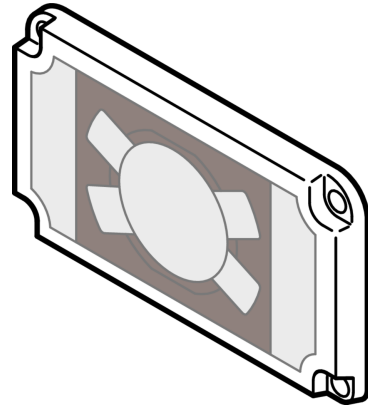




210190
CS-WINDOWKIT-G3
Filtre bleu

- Montage rapide et simple
- Pour un montage sur CS 50
- Pour augmenter le contraste
- Filtre bleu



Caractéristiques techniques (typ)	+20°C, 24 V DC
Fixation	4 alésages
Matériau du boîtier	Plastique
Composants	Vitre
Convient pour	Capteurs de vision - CS 50
Plus d'informations/d'accessoires	https://www.di-soric.com/210190