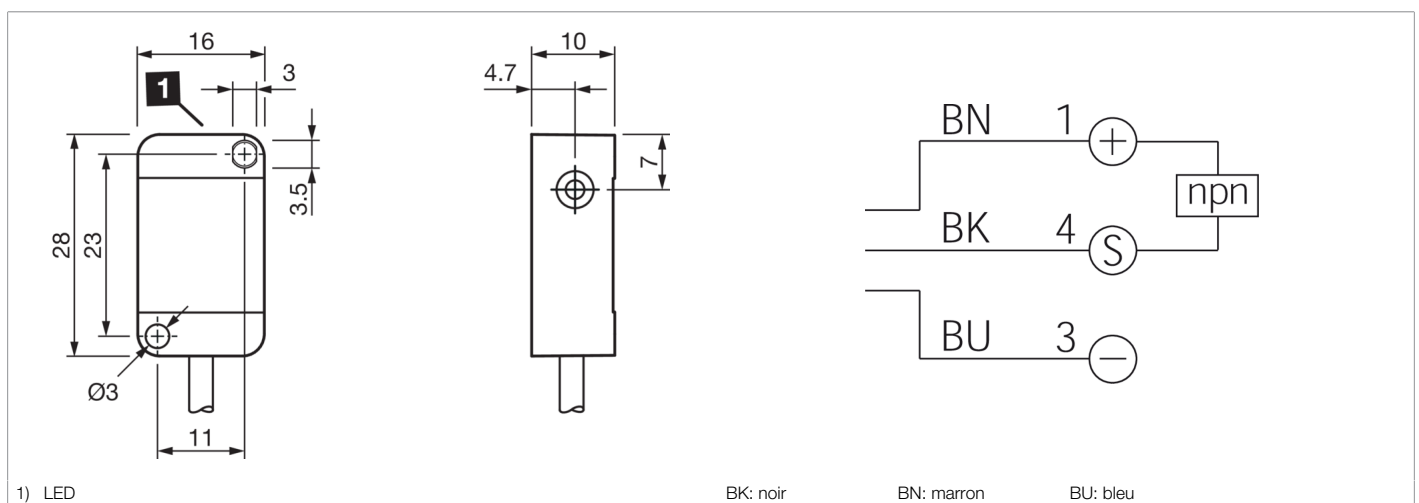




**210193**  
**DCR 30 K 02 NOLK**  
**Détecteur de proximité inductif**

- Câble hautement flexible
- Amplificateur intégré
- Protection contre les courts-circuits
- Suppression des impulsions d'enclenchement
- LED



Fonction										
										 

Caractéristiques techniques (typ)	+20°C, 24 V DC
Tension de service	10 ... 35 V DC
Consommation de courant	< 10 mA
Protection diélectrique	500 V
Type de montage	Affleurant
Dimensions du boîtier	28 x 10 mm
Longueur du boîtier	16 mm
hauteur du boîtier	28 mm
Largeur du boîtier	10 mm
Matériau du boîtier	Plastique
Matériau du câble	PUR
Classe de protection	III, utilisation en très basse tension de sécurité
Principe de fonctionnement	Inductif
Évaluation	Numérique
Conception	Parallélépipède
Gamme de produits	INE Extended
Sortie de commutation	npn, 200 mA, NC
Chute de tension (max.)	2,4 V
Distance de commutation (SN)	2 mm
Plaque de mesure standardisée	12 x 12 x 1 mm
Hystérésis de commutation (max.)	< 15 %
LED Anzeige	Oui



**210193**

**DCR 30 K 02 NOLK**

**Détecteur de proximité inductif**

<b>Caractéristiques techniques (typ)</b>	<b>+20°C, 24 V DC</b>
Fréquence de commutation	1000 Hz
Température ambiante de fonctionnement	-25 ... +70 °C
Indice de protection	IP 67
Raccordement	Câble, 2,0 m (Extrémité libre)
<b>Plus d'informations/d'accessoires</b>	<b><a href="https://www.di-soric.com/210193">https://www.di-soric.com/210193</a></b>