

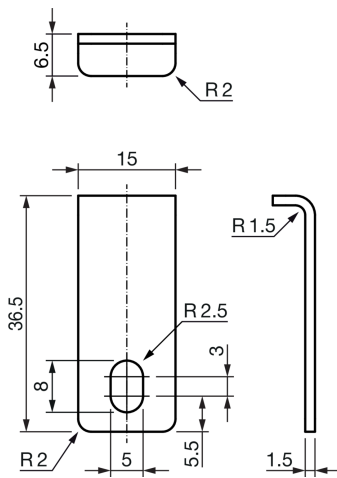
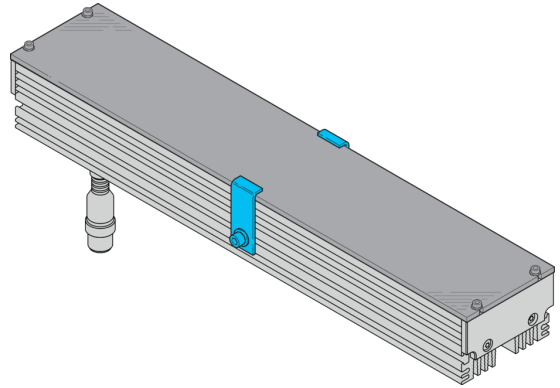


210252

BEK-A-NH

Équerres de fixation pour vitres de protection

- Pour toutes les vitres de protection
- Montage simple



Caractéristiques techniques (typ)

Dimensions du boîtier

+20°C, 24 V DC

15 x 6,5 x 36,5 mm

Matériau du boîtier

Aluminium (Noir)

Composants

Équerres de fixation pour vitres de protection

Convient pour

Filtres polarisés BEK-A300-POL, BEK-A400-POL, BEK-A500-POL, Filtres de diffusion BEK-A300-DIF, BEK-A400-DIF, BEK-A500-DIF

Contenu de la livraison

Deux équerres de fixation, Matériel de fixation

Plus d'informations/d'accessoires

<https://www.di-soric.com/210252>