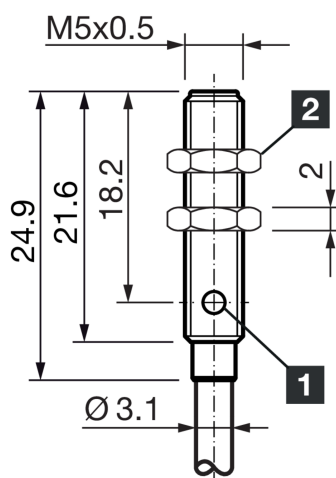




210415
DCC 05 V 0.8 PSLK/5mPUR
Détecteur de proximité inductif

- Boîtier en acier inoxydable
- Câble hautement flexible
- Amplificateur intégré
- Protection contre les courts-circuits
- Suppression des impulsions d'enclenchement
- LED



1) LED

2) Ouverture de clé 7 mm

BK: noir

BN: marron

BU: bleu

Fonction



Caractéristiques techniques (typ)

+20°C, 24 V DC

| | |
|----------------------------------|--|
| Tension de service | 10 ... 30 V DC |
| Consommation de courant | < 10 mA |
| Protection diélectrique | 500 V |
| Type de montage | Affleurant |
| Filetage | M5 x 0,5 |
| Longueur du boîtier | 24,9 mm |
| Matériau du boîtier | Acier inoxydable (AISI303) |
| Matériau du câble | PUR |
| Matériau sonde | PBT |
| Couple de serrage (max.) | 1,5 Nm |
| Classe de protection | III, utilisation en très basse tension de sécurité |
| Principe de fonctionnement | Inductif |
| Évaluation | Numérique |
| Conception | Filetage |
| Gamme de produits | INM-100 Miniature |
| Sortie de commutation | pnp, 100 mA, NO |
| Chute de tension (max.) | 1,5 V (100 mA) |
| Distance de commutation (SN) | 0,8 mm |
| Plaque de mesure standardisée | 4 x 4 x 1 mm |
| Hystérésis de commutation (max.) | 1 ... 20 % |



210415

DCC 05 V 0.8 PSLK/5mPUR

Détecteur de proximité inductif

| | |
|--|--|
| Caractéristiques techniques (typ) | +20°C, 24 V DC |
| LED Anzeige | Oui |
| Fréquence de commutation | 5000 Hz |
| Température ambiante de fonctionnement | -25 ... +70 °C |
| Indice de protection | IP 67 |
| Raccordement | Câble, 5,0 m (Extrémité libre) |
| Plus d'informations/d'accessoires | https://www.di-soric.com/210415 |