

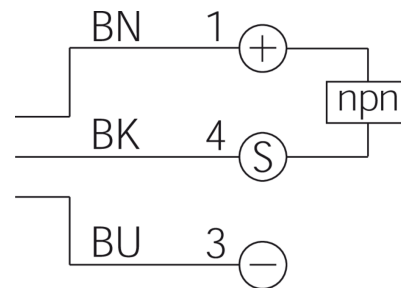
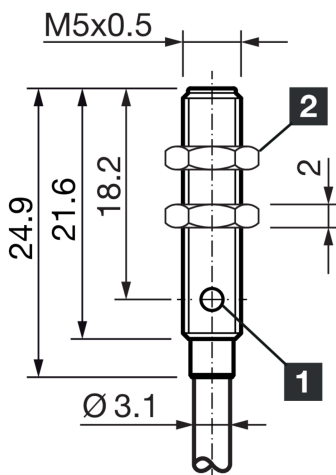


210469

DCC 05 V 1.5 NSLK

Détecteur de proximité inductif

- Boîtier en acier inoxydable
- Câble hautement flexible
- Amplificateur intégré
- Protection contre les courts-circuits
- Suppression des impulsions d'enclenchement
- LED



1) LED

2) Ouverture de clé 7 mm

BK: noir

BN: marron

BU: bleu

Fonction



Caractéristiques techniques (typ)

+20°C, 24 V DC

Tension de service	10 ... 30 V DC
Consommation de courant	< 10 mA
Protection diélectrique	500 V
Type de montage	Affleurant
Filetage	M5 x 0,5
Longueur du boîtier	24,9 mm
Matériau du boîtier	Acier inoxydable (AISI303)
Matériau du câble	PVC
Matériau sonde	PBT
Classe de protection	III, utilisation en très basse tension de sécurité
Principe de fonctionnement	Inductif
Évaluation	Numérique
Conception	Filetage
Particularités	Distance de commutation accrue
Gamme de produits	INM-300 Miniature extended
Sortie de commutation	npn, 100 mA, NO
Chute de tension (max.)	1,5 V (100 mA)
Distance de commutation (SN)	1,5 mm
Plaque de mesure standardisée	4 x 4 x 1 mm
Hystérésis de commutation (max.)	1 ... 20 %



210469

DCC 05 V 1.5 NSLK

Détecteur de proximité inductif

Caractéristiques techniques (typ)

+20°C, 24 V DC

LED Anzeige

Oui

Fréquence de commutation

5000 Hz

Température ambiante de fonctionnement

-25 ... +70 °C

Indice de protection

IP 67

Raccordement

Câble, 2,0 m (Extrémité libre)

Plus d'informations/d'accessoires

<https://www.di-soric.com/210469>