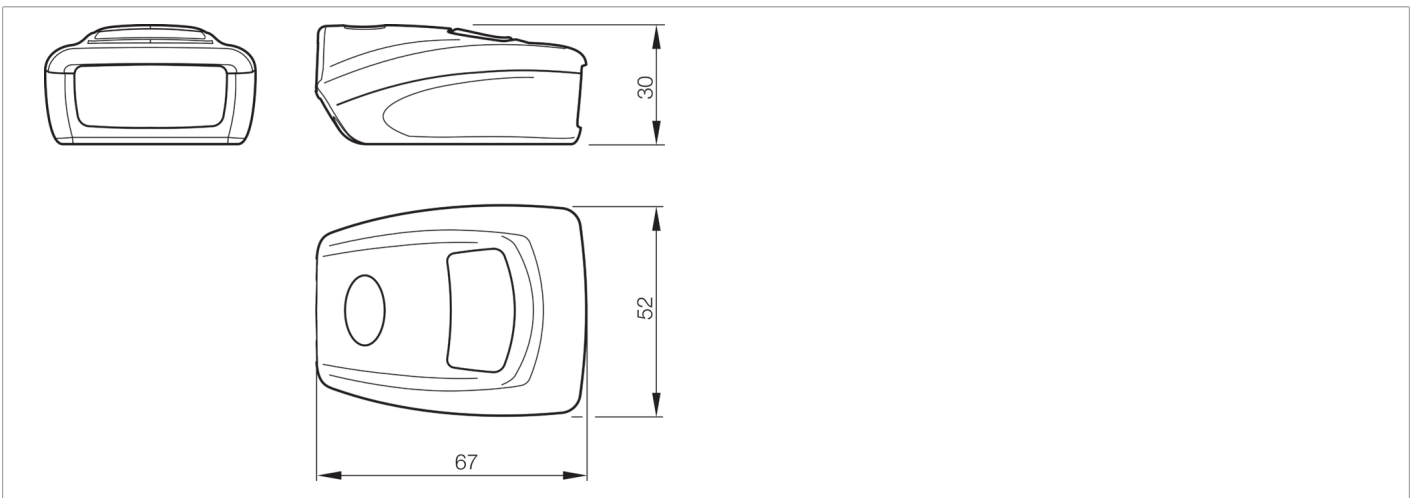




211080
ID-10-IM3-2-US
ID-Système 10

- Détection omnidirectionnelle rapide de codes 1D, 2D et de codes-barres postaux
- Déclencheur manuel ou automatique
- Travail sans fatigue grâce à un poids faible et au format pratique
- Confirmation de lecteur avec LED et signal sonore audible



Fonction													
													 

Caractéristiques techniques (typ)	
Tension de service	5 V DC
Dimensions du boîtier	30 x 67 x 52 mm
Longueur du boîtier	67 mm
hauteur du boîtier	30 mm
Largeur du boîtier	52 mm
Matériau du boîtier	Plastique
Poids	55 g
Remarque	D'autres composants sont nécessaires pour le fonctionnement
Types de codes - Codes 1D (codes-barres)	BC 412, Code 11, Codabar, Code 128, Code 39, Code 32, Pharmacode, GSI DataBar, Hong Kong 2 of 5, IATA 2 of 5, Interleaved 2 of 5, Matrix 2 of 5, MSI Plessey, NEC 2 of 5, Plessey, Straight 2 of 5, Telepen, Trioptic, UPC / EAN / JAN
Types de codes - Codes 2D	Aztec Code, Data Matrix, QR Code, Micro QR Code, QR Model 1, Han Xin, Maxi Code, Data Matrix Rectangular Extension
Types de codes - Codes empilés	PDF 417, Micro PDF, Code 49, Grid Matrix, Codablock F, GS1 Composite (CC-A/CC-B/CC-C)
Interface	<ul style="list-style-type: none"> ■ RS232 (En fonctionnement avec ID-K-SD/DCJ-RJ50-2) ■ USB (En fonctionnement avec ID-K-M12/U-2) ■ USB-A (En fonctionnement avec ID-K-RJ50/U-2)
Capteur d'image	CMOS
Résolution	960 x 640 Pixel
Position du scanner par rapport au code	Inclinaison 180°, Pente ± 65°, Inclinaison ± 60°
Température ambiante de fonctionnement	-20 ... +55 °C
Raccordement	RJ 50



211080
ID-10-IM3-2-US
ID-Système 10

Plus d'informations/d'accessoires

<https://www.di-soric.com/211080>