

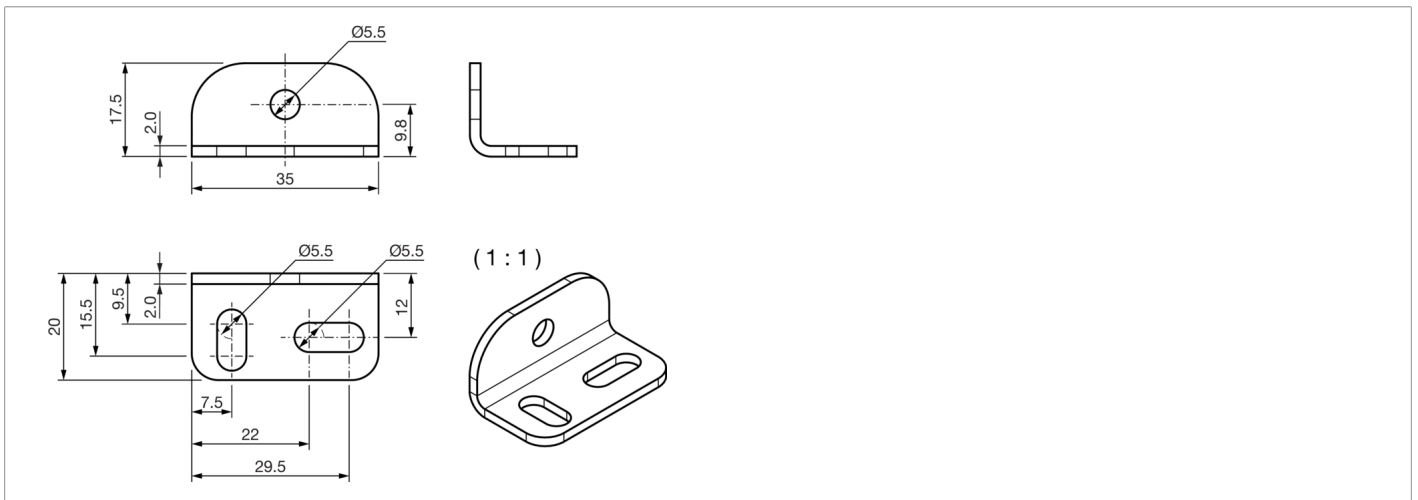
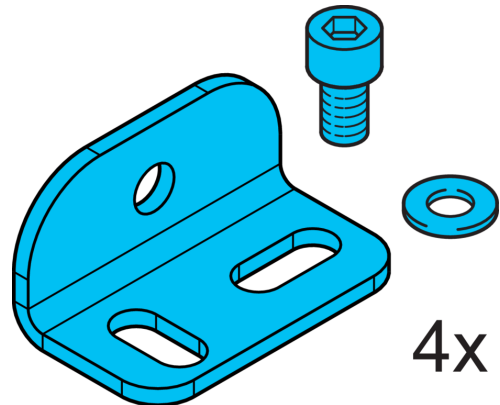


212669

BW-BEK-FL

Équerre de fixation

- Réglable
- Conception robuste
- Matériel de fixation fourni



**Caractéristiques techniques (typ)**

Dimensions du boîtier

Matériau du boîtier

Composants

Convient pour

Contenu de la livraison

**+20°C, 24 V DC**

20 x 17,5 x 35 mm

Acier inoxydable

Équerre de fixation

Éclairages de surfaces BEK-FL ...

Quatre équerres de fixation, matériel de fixation

**Plus d'informations/d'accessoires**

<https://www.di-soric.com/212669>