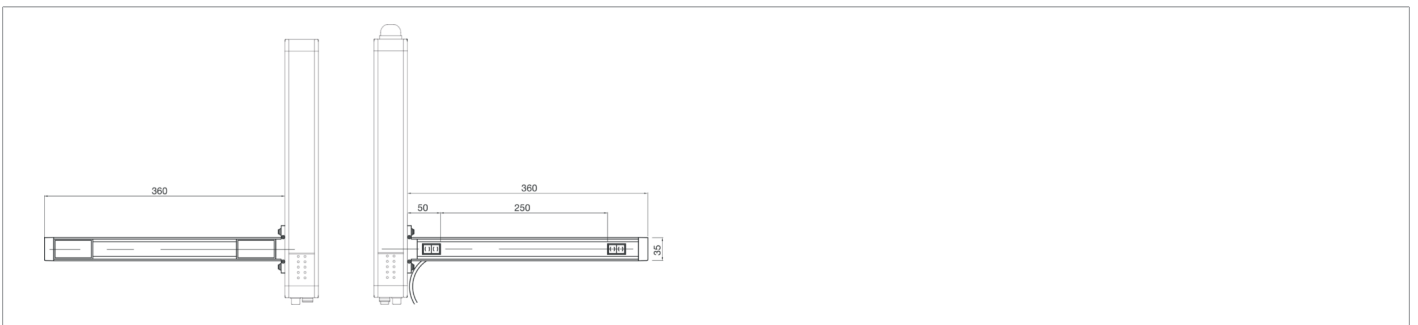
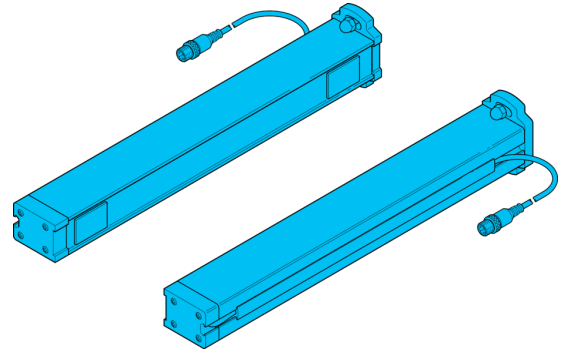




212726
MA-L2P TRX

- Inhibition facilitée par le câblage matériel à SLM4
- Bras d'inhibition précâblés pour SLM4 pour une mise en service rapide
- Bras d'inhibition réglables en hauteur, intégrables dans la rainure de fixation de SLM4
- Connecteur simple, raccordement direct des détecteurs d'inhibition à la barrière immatérielle de sécurité SLM4



Fonction



Caractéristiques techniques (typ)

+20°C, 24 V DC

Tension de service	19,2 ... 28,8 V DC
Valeurs caractéristiques	Typ 4
Modèle	Bras d'inhibition
Principe de fonctionnement	Détecteur réflex
Particularités	Fonction de sécurité activation de l'inhibition
Sortie de commutation	pnp, 100 mA, NO
Température ambiante de fonctionnement	-30 ... +55 °C

Plus d'informations/d'accessoires

<https://www.di-soric.com/212726>