

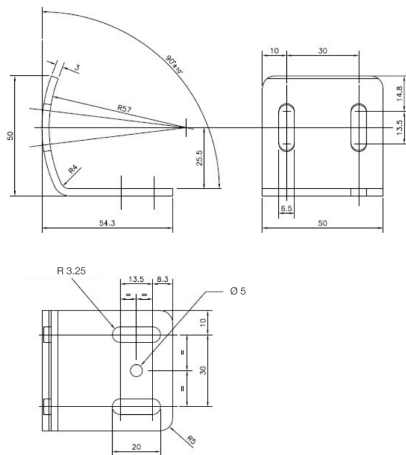


212754

SFB 6SG

Fixations réglables

- Réglable
- Conception robuste
- Le kit contient les amortisseurs nécessaires pour l'émetteur et le récepteur
- Application sur de grandes distances ou utilisation avec des miroirs de renvoi recommandée



Caractéristiques techniques (typ)

Matériau	Métal, galvanisé (Fixations)
Composants	Fixations réglables
Principe de fonctionnement	Fixation réglable
Convient pour	Tous les rideaux lumineux/barrières immatérielles SLM4 avec une hauteur de champ de protection à partir de 1 210 mm
Contenu de la livraison	Instructions d'installation rapide, 6 fixations réglables, Matériel de fixation
Plage de réglage	14°

Plus d'informations/d'accessoires

<https://www.di-soric.com/212754>